

【相談】



「CTC25-16」と図面に記載されたねじ加工の見積依頼を受けました。  
これはどのようなねじで、規格はどうなっていますか？

【回答】

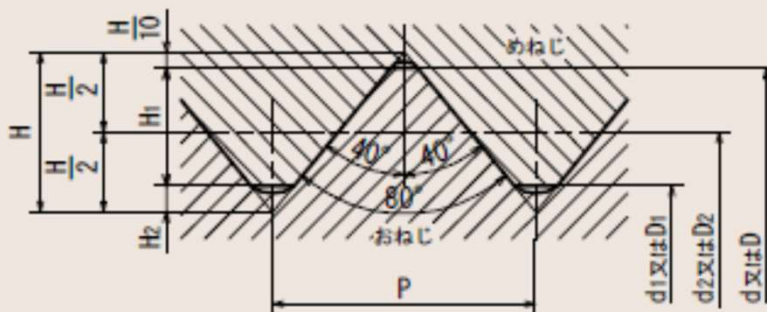
「CTC」は、薄鋼電線管ねじと呼ばれ、規格は JIS C 8305  
鋼製電線管 附属書(規定)電線管ねじ の1種になります。  
ねじ山角度は 80° のねじで、寸法規格については、  
下記の説明を参考に見てください。



【説明】

・薄鋼電線管(うすこうでんせんかん)は、屋内で使用する肉薄な金属電線管です。  
対候性が低いため、屋外での使用は勧められません。天井裏など屋内のケーブル保護用として使用され、  
C管とも呼ばれています。

薄鋼電線管ねじの基準山形 (CTC)



$$\begin{aligned}
 H &= 0.59588P & d_1 &= d - 0.87703P \\
 H_1 &= 0.43851P & D &= d \\
 H_2 &= 0.09778P & D_2 &= d_2 & P &= 25.4/n \\
 d_2 &= d - 0.47670P & D_1 &= d_1 & n &= \text{山数}
 \end{aligned}$$

他に、厚鋼  
電線管ねじ  
「CTG」もある  
んだよ。



薄鋼電線管ねじの基準寸法

ねじの 呼び	適用する管 の呼び	ねじ山数 (25.4mmに つき) n	ピッチ P (参考)	ひっかか りの高 さ H1	おねじ		
					外径 d	有効径 d2	谷の径 d1
					めねじ		
					谷の径 D	有効径 D2	内径 D1
CTC19	19	16	1.5875	0.696	19.100	18.343	17.708
CTC25	25	16	1.5875	0.696	25.400	24.643	24.008
CTC31	31	16	1.5875	0.696	31.800	31.043	30.408
CTC39	39	16	1.5875	0.696	38.100	37.343	36.708
CTC51	51	16	1.5875	0.696	50.800	50.043	49.408
CTC63	63	16	1.5875	0.696	63.500	62.743	62.108
CTC75	75	16	1.5875	0.696	76.200	75.443	74.808