

【相談】



今回、ワーク図面のねじに「CTG22-14」と記載された仕事を
受注しました。これはどのようなねじですか？
また、ねじの規格についても教えてください。

【回答】

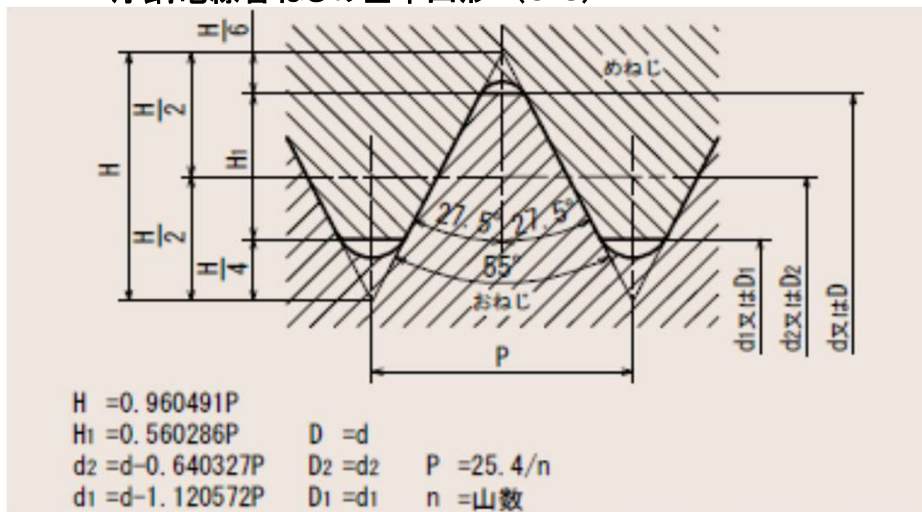
「CTG」は、厚鋼電線管ねじと呼ばれ、規格は JIS C 8305
鋼製電線管 附属書(規定)電線管ねじの1種になります。
ねじ山角度は 55° のねじで、寸法規格については、
下記の説明を参考に見てくださいね。



【説明】

・厚鋼電線管(あつこうでんせんかん)は、亜鉛めっきを施した肉厚な金属電線管です。
屋外で使用できる高い対候性と衝撃に耐える機械的強度があります。G管とも呼ばれています。

厚鋼電線管ねじの基準山形 (CTG)



他に、薄鋼
電線管ねじ
「CTC」もある
んだよ。



厚鋼電線管ねじの基準寸法

ねじの 呼び	適用する 管の呼び	ねじ山数 (25.4mm につき) n	ピッチ P (参考)	ひっかかり の高さ H1	おねじ		
					外径 d	有効径 d2	谷の径 d1
					めねじ		
					谷の径 D	有効径 D2	内径 D1
CTG16	16	14	1.8143	1.017	20.955	19.793	18.922
CTG22	22	14	1.8143	1.017	26.441	25.279	24.408
CTG28	28	11	2.3091	1.294	33.249	31.770	30.661
CTG36	36	11	2.3091	1.294	41.910	40.431	39.322
CTG42	42	11	2.3091	1.294	47.803	46.324	45.215
CTG54	54	11	2.3091	1.294	59.614	58.135	57.026
CTG70	70	11	2.3091	1.294	75.184	73.705	72.596
CTG82	82	11	2.3091	1.294	87.884	86.405	85.296
CTG92	92	11	2.3091	1.294	100.330	98.851	97.742
CTG104	104	11	2.3091	1.294	113.030	111.551	110.442