

【相談】



ホームセンターから水道の蛇口を購入し、配水管に取り付けようと思っています。購入した蛇口の説明書には、ねじ規格は「PJ 1/2」と記載されていました。このねじの規格はどのようなものですか？また、この蛇口は、どのようなめねじに取り付けられますか？教えてください。

【回答】

PJねじは、「JIS B 2061 給水栓」の規格に規定されているねじで、水道などの給水栓に用いられているねじになります。  
基本的には、管用テーパねじ用平行めねじRp(PS)に組み合わせて使用されます。  
詳しくは、下の解説を見て下さいね。



【解説】

1)PJねじとは……。

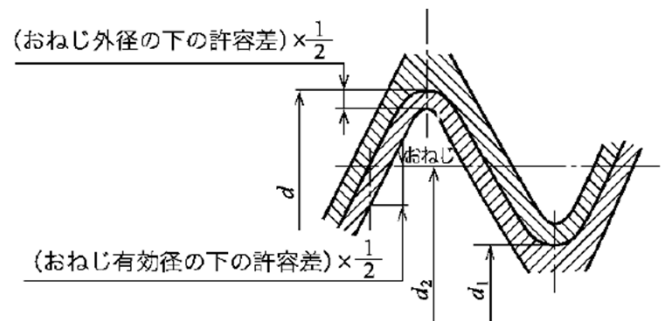
管継手に給水栓を取り付ける場合、つば付き水栓や壁付け混合栓の2つ脚などは、建築仕上げ面からの距離や回転方向の調整のため、平行おねじが必要となります。

しかし 管用平行おねじは、管継手の管用テーパめねじにねじ込むことができないため、給水栓用に少し細い平行ねじを採用し、「PJねじ」と呼びます。

2)PJねじ規格は、下記のようになっています。

給水栓取付ねじの寸法許容差 JIS B 2016

＜給水栓 取り付けねじの山形状＞



単位 mm

ねじの種類	呼び径	外径 d			有効径 d <sub>2</sub>			谷の径 d <sub>1</sub>		
		基準寸法	上の許容差	下の許容差	基準寸法	上の許容差	下の許容差	基準寸法	上の許容差	下の許容差
PJ 1/2	13	20.955	-0.25	-0.534	19.793	-0.25	-0.534	18.631	-0.25	-0.534
PJ 3/4	20	26.441	-0.25	-0.534	25.279	-0.25	-0.534	24.117	-0.25	-0.534
PJ 1	25	33.249	-0.25	-0.610	31.770	-0.25	-0.610	30.291	-0.25	-0.610
備考	注記：給水栓取付ねじは、「PJ」の記号を用いて表す。 例 PJ 1/2 PJ 3/4									

【アドバイス】

PJねじは主に、水栓(蛇口)のオスねじの部分に使われているねじであり、管用テーパねじ用平行めねじのRp(PS)ねじと組み合わせて使用され、「位置決め」や「ねじ込み量」の調整ができます。

ただし、シールピールを多めに巻いて施工します。

また、実際上は、管用平行めねじG(PF)や管用テーパめねじRc(PT)と組み合わせて使用する場合がありますが、設置後の漏れが出ないように、十分注意して施工する必要があります。