

① スパイラルタップシリーズ (止り穴用)

全長	ねじ部の長さ	首下の長さ	シャンクの長さ	シャンク径	シャンク四角部の幅	シャンク四角部の長さ
L	ℓ	ℓ _n	ℓ _s	D _s	K	ℓ _k

- ① スパイラルタップ (止り穴用)
- ② スパイラルタップ (通り穴用)
- ③ ポイントタップ (通り穴用)
- ④ ハンドタップ
- ⑤ 超硬タップ
- ⑥ ロールタップ
- ⑦ 特殊ねじタップ (簡易検査ツール)
- ⑧ 管用タップ
- ⑨ ヘリカルカッター (プレミタスレッドミル)
- ⑩ ダイス
- ⑪ センタ穴ドリル (センタ工具)
- ⑫ 精機類 (医療用手術具)



SP LH

スパイラルタップ 左ねじ用



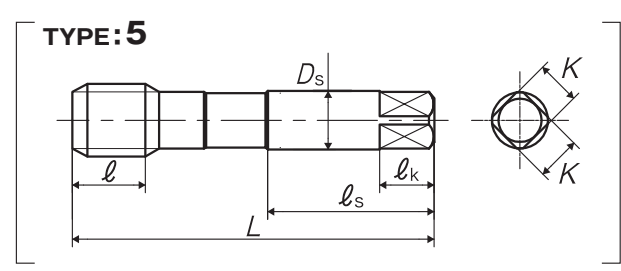
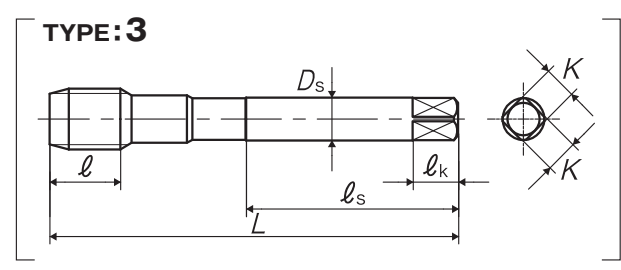
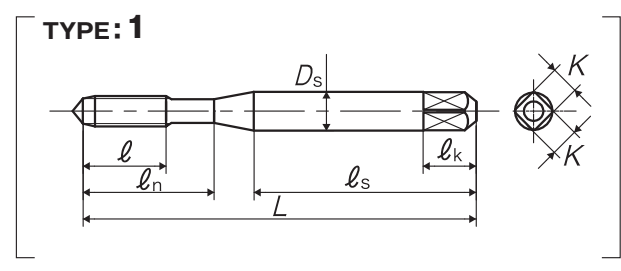
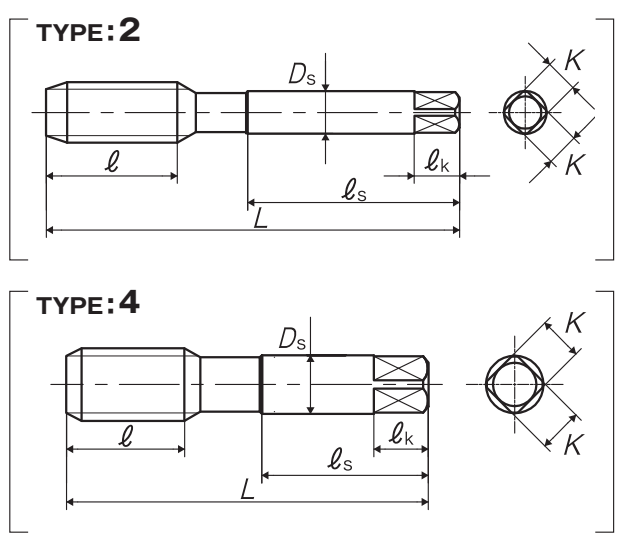
仕様特長



被加工材とタッピング速度

中炭素鋼 Medium carbon steels	高炭素鋼 High carbon steels
5~10 (m/min)	5~10 (m/min)

■左ねじの止り穴加工用スパイラルタップです。



品区: 1C

呼び	等級	商品コード	食付き	L (mm)	ℓ (mm)	ℓ _n (mm)	ℓ _s (mm)	D _s (mm)	K (mm)	ℓ _k (mm)	溝数	TYPE	メーカー希望小売価格
メートルねじ用													
M2 × 0.4	P1	SPP2.0E-L	2.5P	42	7.2	12	27	3	2.5	5	2	1	¥ 3,060*
M2.3 × 0.4	P1	SPP2.3E-L	2.5P	42	7.2	12	27	3	2.5	5	2	1	¥ 2,790*
M2.5 × 0.45	P1	SPP2.5F-L	2.5P	46	8.1	14	29	3	2.5	5	2	1	¥ 2,340*
M2.6 × 0.45	P1	SPP2.6F-L	2.5P	46	8.1	14	29	3	2.5	5	2	1	¥ 2,340*
M3 × 0.5	P1	SPP3.0G-L	2.5P	46	9	14	26	4	3.2	6	3	1	¥ 1,640
M4 × 0.7	P2	SPQ4.0I-L	2.5P	52	11	17	29	5	4	7	3	1	¥ 1,640
M5 × 0.8	P2	SPQ5.0K-L	2.5P	60	13	22	33	5.5	4.5	7	3	1	¥ 1,660
M6 × 1	P2	SPQ6.0M-L	2.5P	62	15	26	33	6	4.5	7	3	1	¥ 1,820
M7 × 1	P2	SPQ7.0M-L	2.5P	70	19	-	36	6.2	5	8	3	2	¥ 2,180*
M8 × 1.25	P2	SPQ8.0N-L	2.5P	70	19	-	36	6.2	5	8	3	2	¥ 2,500
M8 × 1	P2	SPQ8.0M-L	2.5P	70	19	-	36	6.2	5	8	3	2	¥ 2,840*
M10 × 1.5	P2	SPQ010O-L	2.5P	75	23	-	38	7	5.5	8	3	2	¥ 3,180
M10 × 1.25	P2	SPQ010N-L	2.5P	75	23	-	38	7	5.5	8	3	2	¥ 3,180
M10 × 1	P2	SPQ010M-L	2.5P	75	23	-	38	7	5.5	8	3	2	¥ 3,770*
M12 × 1.75	P2	SPQ012P-L	2.5P	82	26	-	42	8.5	6.5	9	3	2	¥ 4,500
M12 × 1.5	P2	SPQ012O-L	2.5P	82	26	-	42	8.5	6.5	9	3	2	¥ 4,500*
M12 × 1.25	P2	SPQ012N-L	2.5P	82	26	-	42	8.5	6.5	9	3	2	¥ 4,500*



*=特定流通品 (受注生産品)

全長	ねじ部の長さ	首下の長さ	シャンクの長さ	シャンク径	シャンク四角部の幅	シャンク四角部の長さ
L	ℓ	ℓn	ℓs	Ds	K	ℓk

1

JIS

スパイラルタップ
(止り穴用) ①スパイラルタップ
(通り穴用) ②ポイントタップ
(通り穴用) ③ハンドタップ
④超硬タップ
⑤ローレルタップ
⑥特殊ねじタップ
簡易検査ツール
⑦管用タップ
⑧ヘリカルカッター
プレミタスレッドミル
⑨ダイス
⑩センタドリル
工具
⑪医療用手術具
⑫

JIS

①-82

呼び	等級	商品コード	食付き	L (mm)	ℓ (mm)	ℓn (mm)	ℓs (mm)	Ds (mm)	K (mm)	ℓk (mm)	溝数	TYPE	メーカー希望小売価格
M12 × 1	P2	SPQ012M-L	2.5P	82	26	-	42	8.5	6.5	9	3	2	¥ 5,300*
M14 × 2	P2	SPQ014Q-L	2.5P	88	26	-	45	10.5	8	11	3	2	¥ 6,140*
M14 × 1.5	P2	SPQ014O-L	2.5P	88	26	-	45	10.5	8	11	3	2	¥ 6,140*
M14 × 1	P2	SPQ014M-L	2.5P	88	26	-	45	10.5	8	11	3	2	¥ 7,130*
M16 × 2	P2	SPQ016Q-L	2.5P	95	26	-	48	12.5	10	13	3	2	¥ 8,210
M16 × 1.5	P2	SPQ016O-L	2.5P	95	26	-	48	12.5	10	13	3	2	¥ 8,210*
M16 × 1	P2	SPQ016M-L	2.5P	95	26	-	48	12.5	10	13	3	2	¥ 9,780*
M18 × 2.5	P3	SPR018R-L	2.5P	100	33	-	51	14	11	14	4	2	¥ 11,000*
M18 × 2	P3	SPR018Q-L	2.5P	100	33	-	51	14	11	14	4	2	¥ 11,000*
M18 × 1.5	P2	SPQ018O-L	2.5P	100	33	-	51	14	11	14	4	2	¥ 11,000*
M18 × 1	P2	SPQ018M-L	2.5P	100	18	-	51	14	11	14	4	3	¥ 14,200*
M20 × 2.5	P3	SPR020R-L	2.5P	105	33	-	50	15	12	15	4	4	¥ 15,000
M20 × 1.5	P3	SPR020O-L	2.5P	105	33	-	50	15	12	15	4	4	¥ 15,000*
M20 × 1	P2	SPQ020M-L	2.5P	105	18	-	50	15	12	15	4	5	¥ 19,000*
M22 × 2.5	P3	SPR022R-L	2.5P	115	33	-	55	17	13	16	4	4	¥ 19,200*
M22 × 1.5	P3	SPR022O-L	2.5P	115	33	-	55	17	13	16	4	4	¥ 19,200*
M24 × 3	P3	SPR024S-L	2.5P	120	39	-	55	19	15	18	4	4	¥ 23,800
M24 × 2	P3	SPR024Q-L	2.5P	120	39	-	55	19	15	18	4	4	¥ 23,800*
M24 × 1.5	P3	SPR024O-L	2.5P	120	39	-	55	19	15	18	4	4	¥ 23,800*
M27 × 3	P3	SPR027S-L	2.5P	130	39	-	60	20	15	18	4	4	¥ 33,200*
M27 × 1.5	P3	SPR027O-L	2.5P	130	39	-	60	20	15	18	4	4	¥ 33,200*
M30 × 3.5	P4	SPS030T-L	2.5P	135	46	-	62	23	17	20	4	4	¥ 42,300*
M30 × 2	P3	SPR030Q-L	2.5P	135	46	-	62	23	17	20	4	4	¥ 42,300*
M30 × 1.5	P3	SPR030O-L	2.5P	135	46	-	62	23	17	20	4	4	¥ 42,300*
ユニファイねじ用													
1/4-20UNC	P2	SPQU04N-L	2.5P	62	15	26	33	6	4.5	7	3	1	¥ 2,080*
1/4-28UNF	P2	SPQU04K-L	2.5P	62	15	26	33	6	4.5	7	3	1	¥ 2,080*
5/16-18UNC	P2	SPQU05O-L	2.5P	70	19	-	36	6.2	5	8	3	2	¥ 2,880*
5/16-24UNF	P2	SPQU05M-L	2.5P	70	19	-	36	6.2	5	8	3	2	¥ 2,880*
3/8-16UNC	P2	SPQU06P-L	2.5P	75	23	-	38	7	5.5	8	3	2	¥ 3,680*
3/8-24UNF	P2	SPQU06M-L	2.5P	75	23	-	38	7	5.5	8	3	2	¥ 3,680*
7/16-14UNC	P3	SPRU07Q-L	2.5P	82	26	-	42	8.5	6.5	9	3	2	¥ 5,190*
7/16-20UNF	P2	SPQU07N-L	2.5P	82	26	-	42	8.5	6.5	9	3	2	¥ 5,190*
1/2-13UNC	P3	SPRU08R-L	2.5P	88	26	-	45	10.5	8	11	3	2	¥ 5,500*
1/2-20UNF	P2	SPQU08N-L	2.5P	88	26	-	45	10.5	8	11	3	2	¥ 5,500*
5/8-11UNC	P3	SPRU10U-L	2.5P	95	26	-	48	12.5	10	13	3	2	¥ 8,210*
5/8-18UNF	P2	SPQU10O-L	2.5P	95	26	-	48	12.5	10	13	3	2	¥ 8,210*
3/4-10UNC	P3	SPRU12V-L	2.5P	105	33	-	50	15	12	15	4	4	¥ 15,000*
3/4-16UNF	P3	SPRU12P-L	2.5P	105	33	-	50	15	12	15	4	4	¥ 15,000*
7/8-9UNC	P3	SPRU14W-L	2.5P	115	33	-	55	17	13	16	4	4	¥ 21,100*
7/8-14UNF	P3	SPRU14Q-L	2.5P	115	33	-	55	17	13	16	4	4	¥ 21,100*
1 -8UNC	P3	SPRU16X-L	2.5P	125	39	-	58	19	15	18	4	4	¥ 30,900*
1 -12UNF	P3	SPRU16S-L	2.5P	125	39	-	58	19	15	18	4	4	¥ 30,900*
ウィットねじ用													
1/4W20	P2	SPQW04N-L	2.5P	62	15	26	33	6	4.5	7	3	1	¥ 2,080*
5/16W18	P2	SPQW05O-L	2.5P	70	19	-	36	6.2	5	8	3	2	¥ 2,880*
3/8W16	P2	SPQW06P-L	2.5P	75	23	-	38	7	5.5	8	3	2	¥ 3,680*
7/16W14	P3	SPRW07Q-L	2.5P	82	26	-	42	8.5	6.5	9	3	2	¥ 5,190*
1/2W12	P3	SPRW08S-L	2.5P	88	26	-	45	10.5	8	11	3	2	¥ 5,500*
5/8W11	P3	SPRW10U-L	2.5P	95	26	-	48	12.5	10	13	3	2	¥ 8,210*
3/4W10	P3	SPRW12V-L	2.5P	105	33	-	50	15	12	15	4	4	¥ 15,000*

※=特定流通品(受注生産品)

Think threads with
YAMAWA