

全長	ねじ部の長さ	首下の長さ	シャンクの長さ	シャンク径	シャンク四角部の幅	シャンク四角部の長さ
L	ℓ	ℓn	ℓs	Ds	K	ℓk



PO OX 酸化処理ポイントタップ



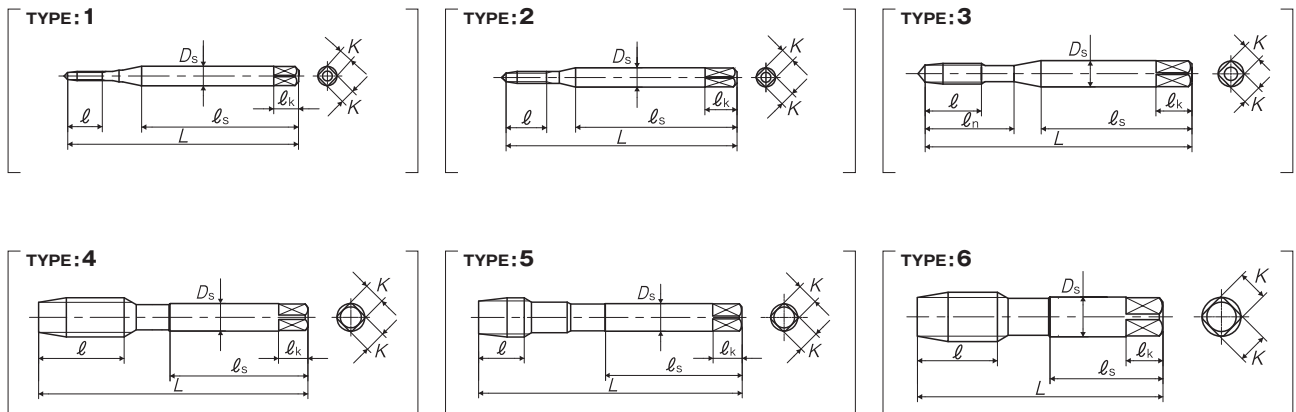
仕様特長



■ねじ部の表面に溶着防止の酸化処理を施した通り穴加工用ポイントタップです。低炭素等柔らかく溶着し易いスチール材のねじ加工に適しています。

被加工材とタッピング速度

低炭素鋼 Low carbon steels	中炭素鋼 Medium carbon steels	高炭素鋼 High carbon steels
5~10 (m/min)	5~10 (m/min)	5~10 (m/min)



はオーバーサイズ

品区: 1E

呼び	等級	商品コード	食付き	L (mm)	ℓ (mm)	ℓn (mm)	ℓs (mm)	Ds (mm)	K (mm)	ℓk (mm)	溝数	TYPE	メーカー希望小売価格
メートルねじ用													
M1.4 × 0.3	P1	POP1.4CX	5P	36	5.4	-	24	3	2.5	5	2	1	¥ 3,390*
M1.4 × 0.3	P2	POQ1.4CX	5P	36	5.4	-	24	3	2.5	5	2	1	¥ 3,390*
M1.6 × 0.35	P2	POQ1.6DX	5P	36	6.3	-	24	3	2.5	5	2	2	¥ 3,240*
M1.7 × 0.35	P2	POQ1.7DX	5P	36	6.3	-	24	3	2.5	5	2	2	¥ 3,240*
M2 × 0.4	P2	POQ2.0EX	5P	42	7.2	12	27	3	2.5	5	3	3	¥ 2,590
M2 × 0.4	P3	POR2.0EX	5P	42	7.2	12	27	3	2.5	5	3	3	¥ 2,590*
M2.3 × 0.4	P2	POQ2.3EX	5P	42	7.2	12	27	3	2.5	5	3	3	¥ 2,360*
M2.5 × 0.45	P2	POQ2.5FX	5P	46	8.1	14	29	3	2.5	5	3	3	¥ 1,980*
M2.6 × 0.45	P2	POQ2.6FX	5P	46	8.1	14	29	3	2.5	5	3	3	¥ 1,980*
M2.6 × 0.45	P3	POR2.6FX	5P	46	8.1	14	29	3	2.5	5	3	3	¥ 1,980*
M3 × 0.5	P2	POQ3.0GX	5P	46	9	14	26	4	3.2	6	3	3	¥ 1,390
M3 × 0.5	P3	POR3.0GX	5P	46	9	14	26	4	3.2	6	3	3	¥ 1,390*
3M0.6	P2	POQ3.0HX	5P	46	9	14	26	4	3.2	6	3	3	¥ 1,390*
M3.5 × 0.6	P2	POQ3.5HX	5P	52	11	16	29	5	4	7	3	3	¥ 1,390*
M4 × 0.7	P2	POQ4.0IX	5P	52	11	17	29	5	4	7	3	3	¥ 1,390
M4 × 0.7	P3	POR4.0IX	5P	52	11	17	29	5	4	7	3	3	¥ 1,390*
4M0.75	P2	POQ4.0JX	5P	52	11	17	29	5	4	7	3	3	¥ 1,390*
M5 × 0.8	P2	POQ5.0KX	5P	60	13	22	33	5.5	4.5	7	3	3	¥ 1,400
M5 × 0.8	P3	POR5.0KX	5P	60	13	22	33	5.5	4.5	7	3	3	¥ 1,400*

- ① スパイラルタップ (止り穴用)
- ② スパイラルタップ (通り穴用)
- ③ ポイントタップ (通り穴用)
- ④ ハンドタップ
- ⑤ 超硬タップ
- ⑥ ロールタップ
- ⑦ 特殊ねじタップ (簡易検査ツール)
- ⑧ 管用タップ
- ⑨ ヘリカルカッター (フレキタスレッドミル)
- ⑩ ダイイス
- ⑪ センタドリル (センタ工具)
- ⑫ 精機類 (医療用手術具)

③ ポイントタップシリーズ (通り穴用)

全長	ねじ部の長さ	首下の長さ	シャンクの長さ	シャンク径	シャンク四角部の幅	シャンク四角部の長さ
L	ℓ	ℓn	ℓs	Ds	K	ℓk

JIS

PO OX 酸化処理ポイントタップ

呼び	等級	商品コード	食付き	L (mm)	ℓ (mm)	ℓn (mm)	ℓs (mm)	Ds (mm)	K (mm)	ℓk (mm)	溝数	TYPE	メーカー希望小売価格
5M0.9	P2	POQ5.0LX	5P	60	13	22	33	5.5	4.5	7	3	3	¥ 1,400*
M6 × 1	P2	POQ6.0MX	5P	62	15	26	33	6	4.5	7	3	3	¥ 1,540
M6 × 1	P3	POR6.0MX	5P	62	15	26	33	6	4.5	7	3	3	¥ 1,540*
M6 × 1	P4	POS6.0MX	5P	62	15	26	33	6	4.5	7	3	3	¥ 1,540*
M7 × 1	P2	POQ7.0MX	5P	70	19	-	36	6.2	5	8	3	4	¥ 1,840*
M8 × 1.25	P3	POR8.0NX	5P	70	19	-	36	6.2	5	8	3	4	¥ 2,120
M8 × 1.25	P4	POS8.0NX	5P	70	19	-	36	6.2	5	8	3	4	¥ 2,120*
M8 × 1	P3	POR8.0MX	5P	70	19	-	36	6.2	5	8	3	4	¥ 2,400*
M8 × 0.5	P2	POQ8.0GX	5P	70	10	-	36	6.2	5	8	3	5	¥ 3,390*
M10 × 1.5	P3	POR10.0OX	5P	75	23	-	38	7	5.5	8	3	4	¥ 2,690
M10 × 1.5	P4	POS10.0OX	5P	75	23	-	38	7	5.5	8	3	4	¥ 2,690*
M10 × 1.25	P3	POR10.0NX	5P	75	23	-	38	7	5.5	8	3	4	¥ 2,690*
M10 × 1	P3	POR10.0MX	5P	75	23	-	38	7	5.5	8	3	4	¥ 3,190*
M10 × 1	P4	POS10.0MX	5P	75	23	-	38	7	5.5	8	3	4	¥ 3,190*
M12 × 1.75	P4	POS12.0PX	5P	82	26	-	42	8.5	6.5	9	3	4	¥ 3,810
M12 × 1.5	P3	POR12.0OX	5P	82	26	-	42	8.5	6.5	9	3	4	¥ 3,810*
M12 × 1.25	P4	POS12.0NX	5P	82	26	-	42	8.5	6.5	9	3	4	¥ 3,810*
M14 × 2	P4	POS14.0QX	5P	88	26	-	45	10.5	8	11	3	4	¥ 5,200*
M14 × 1.5	P3	POR14.0OX	5P	88	26	-	45	10.5	8	11	3	4	¥ 5,200*
M14 × 1.25	P3	POR14.0NX	5P	88	26	-	45	10.5	8	11	3	4	¥ 6,030*
M14 × 1	P3	POR14.0MX	5P	88	26	-	45	10.5	8	11	3	4	¥ 6,030*
M16 × 2	P4	POS16.0QX	5P	95	26	-	48	12.5	10	13	3	4	¥ 6,950
M16 × 1.5	P3	POR16.0OX	5P	95	26	-	48	12.5	10	13	3	4	¥ 6,950*
M18 × 2.5	P4	POS18.0RX	5P	100	33	-	51	14	11	14	3	4	¥ 9,280*
M18 × 2	P4	POS18.0QX	5P	100	33	-	51	14	11	14	3	4	¥ 9,280*
M18 × 1.5	P4	POS18.0OX	5P	100	33	-	51	14	11	14	3	4	¥ 9,280*
M20 × 2.5	P4	POS20.0RX	5P	105	33	-	50	15	12	15	3	6	¥ 12,700
M20 × 1.5	P4	POS20.0OX	5P	105	33	-	50	15	12	15	3	6	¥ 12,700*
M22 × 2.5	P4	POS22.0RX	5P	115	33	-	55	17	13	16	3	6	¥ 16,200*
M22 × 1.5	P4	POS22.0OX	5P	115	33	-	55	17	13	16	3	6	¥ 16,200*
M24 × 3	P4	POS24.0SX	5P	120	39	-	55	19	15	18	3	6	¥ 20,200*
M25 × 1.5	P4	POS25.0OX	5P	125	39	-	58	19	15	18	3	6	¥ 26,100*
M26 × 3	P4	POS26.0SX	5P	130	39	-	60	20	15	18	4	6	¥ 28,100*
M27 × 3	P4	POS27.0SX	5P	130	39	-	60	20	15	18	4	6	¥ 28,100*
M30 × 3.5	P5	POT030TX	5P	135	46	-	62	23	17	20	4	6	¥ 35,800*
M30 × 3	P4	POS030SX	5P	135	46	-	62	23	17	20	4	6	¥ 35,800*
M32 × 2	P4	POMS032QX	5P	145	46	-	67	24	19	22	4	6	¥ 41,600*
M32 × 1.5	P4	POMS032OX	5P	145	46	-	67	24	19	22	4	6	¥ 41,600*
M33 × 3.5	P5	POMT033TX	5P	145	46	-	67	25	19	22	4	6	¥ 41,600*
M33 × 3	P4	POMS033SX	5P	145	46	-	67	25	19	22	4	6	¥ 41,600*
M36 × 4	P5	POMT036UX	5P	155	52	-	71	28	21	24	4	6	¥ 48,200*
M36 × 3	P4	POMS036SX	5P	155	52	-	71	28	21	24	4	6	¥ 48,200*
M42 × 4.5	P5	POMT042VX	5P	175	59	-	81	32	26	30	4	6	¥ 67,300*
ユニファイねじ用													
No.0-80UNF	P1	POPUN0BX	5P	36	6.3	-	24	3	2.5	5	2	2	¥ 3,840*
No.2-56UNC	P1	POPUN2EX	5P	42	8.1	12	27	3	2.5	5	3	3	¥ 2,710
No.4-40UNC	P2	POQUN4HX	5P	46	9	14	25	4	3.2	6	3	3	¥ 1,750*
No.5-40UNC	P2	POQUN5HX	5P	52	11	16	28	5	4	7	3	3	¥ 1,630*
No.6-32UNC	P2	POQUN6JX	5P	52	11	17	27	5	4	7	3	3	¥ 1,630*
No.6-40UNF	P2	POQUN6HX	5P	52	11	17	27	5	4	7	3	3	¥ 1,630*
No.8-32UNC	P2	POQUN8JX	5P	60	13	22	31	5.5	4.5	7	3	3	¥ 1,640*

① スパイラルタップ (止り穴用)

② スパイラルタップ (通り穴用)

③ ポイントタップ (通り穴用)

④ ハンドタップ

⑤ 超硬タップ

⑥ ロールタップ

⑦ 特殊ねじタップ (簡易検査ツール)

⑧ 管用タップ

⑨ ヘリカルカッター (プレミタスレッドミル)

⑩ ダイス

⑪ センタ穴ドリルノ

⑫ 精機類ノ (医療用手術具)

JIS ③-37

全長	ねじ部の長さ	首下の長さ	シャンクの長さ	シャンク径	シャンク四角部の幅	シャンク四角部の長さ
L	ℓ	ℓn	ℓs	Ds	K	ℓk

3

JIS

PO OX 酸化処理ポイントタップ

呼び	等級	商品コード	食付き	L (mm)	ℓ (mm)	ℓn (mm)	ℓs (mm)	Ds (mm)	K (mm)	ℓk (mm)	溝数	TYPE	メーカー希望小売価格
No.10-24UNC	P2	POQUNAMX	5P	60	13	22	32	5.5	4.5	7	3	3	¥ 1,640*
No.10-32UNF	P2	POQUNAJX	5P	60	13	22	32	5.5	4.5	7	3	3	¥ 1,640*
No.12-24UNC	P2	POQUNCMX	5P	62	15	26	32	6	4.5	7	3	3	¥ 1,760*
No.12-28UNF	P2	POQUNCKX	5P	62	15	26	32	6	4.5	7	3	3	¥ 1,760*
1/4-20UNC	P2	POQU04NX	5P	62	15	26	33	6	4.5	7	3	3	¥ 1,760*
1/4-28UNF	P2	POQU04KX	5P	62	15	26	33	6	4.5	7	3	3	¥ 1,760*
5/16-18UNC	P3	PORU05OX	5P	70	19	-	36	6.2	5	8	3	4	¥ 2,440*
5/16-24UNF	P2	POQU05MX	5P	70	19	-	36	6.2	5	8	3	4	¥ 2,440*
3/8-16UNC	P3	PORU06PX	5P	75	23	-	38	7	5.5	8	3	4	¥ 3,120*
3/8-24UNF	P2	POQU06MX	5P	75	23	-	38	7	5.5	8	3	4	¥ 3,120*
7/16-14UNC	P3	PORU07QX	5P	82	26	-	42	8.5	6.5	9	3	4	¥ 4,390*
7/16-20UNF	P3	PORU07NX	5P	82	26	-	42	8.5	6.5	9	3	4	¥ 4,390*
1/2-13UNC	P3	PORU08RX	5P	88	26	-	45	10.5	8	11	3	4	¥ 4,660*
1/2-20UNF	P3	PORU08NX	5P	88	26	-	45	10.5	8	11	3	4	¥ 4,660*
9/16-18UNF	P3	PORU09OX	5P	95	26	-	48	12.5	10	13	3	4	¥ 6,950*
5/8-11UNC	P3	PORU10UX	5P	95	26	-	48	12.5	10	13	3	4	¥ 6,950*
5/8-18UNF	P3	PORU10OX	5P	95	26	-	48	12.5	10	13	3	4	¥ 6,950*
3/4-10UNC	P4	POSU12VX	5P	105	33	-	50	15	12	15	3	6	¥ 12,700*
3/4-16UNF	P3	PORU12PX	5P	105	33	-	50	15	12	15	3	6	¥ 12,700*
7/8-9UNC	P4	POSU14WX	5P	115	33	-	55	17	13	16	3	6	¥ 17,900*
7/8-14UNF	P3	PORU14QX	5P	115	33	-	55	17	13	16	3	6	¥ 17,900*
1-8UNC	P4	POSU16XX	5P	125	39	-	58	19	15	18	3	6	¥ 26,100*
1 3/8-12UNF	P4	POMSU22SX	5P	155	52	-	71	28	21	24	4	6	¥ 48,200*
1 1/2-12UNF	P4	POMSU24SX	5P	165	52	-	76	30	23	26	4	6	¥ 69,000*
ウイトねじ用													
1/8W40	P2	POQW02HX	5P	52	11	16	28	5	4	7	3	3	¥ 2,030*
5/32W32	P2	POQW2HJX	5P	52	11	17	29	5	4	7	3	3	¥ 1,630*
3/16W24	P2	POQW03MX	5P	60	13	21	32	5.5	4.5	7	3	3	¥ 1,640*
1/4W20	P3	PORW04NX	5P	62	15	26	33	6	4.5	7	3	3	¥ 1,760*
5/16W18	P3	PORW05OX	5P	70	19	-	36	6.2	5	8	3	4	¥ 2,440*
3/8W16	P3	PORW06PX	5P	75	23	-	38	7	5.5	8	3	4	¥ 3,120*
7/16W14	P3	PORW07QX	5P	82	26	-	42	8.5	6.5	9	3	4	¥ 4,390*
1/2W12	P3	PORW08SX	5P	88	26	-	45	10.5	8	11	3	4	¥ 4,660*
5/8W11	P3	PORW10UX	5P	95	26	-	48	12.5	10	13	3	4	¥ 6,950*
3/4W10	P4	POSW12VX	5P	105	33	-	50	15	12	15	3	6	¥ 12,700*
7/8W9	P4	POSW14WX	5P	115	33	-	55	17	13	16	3	6	¥ 17,900*
1 W8	P4	POSW16XX	5P	125	39	-	58	19	15	18	3	6	¥ 26,100*
1 1/4W7	P4	POMSW20YX	5P	145	46	-	67	24	19	22	4	6	¥ 41,600*

①
スパイラルタップ
(止り穴用)②
スパイラルタップ
(通り穴用)③
ポイントタップ
(通り穴用)④
ハンドタップ⑤
超硬タップ⑥
ロールタップ⑦
特殊ねじタップ
簡易検査ツール⑧
管用タップ⑨
ヘリカルカッター
プレミタスレッドミル⑩
ダイス⑪
センタ穴ドリル
センタ工具⑫
精機類
医療用手術具

JIS

③-38