

① スパイラルタップシリーズ (止り穴用)

全長	ねじ部の長さ	首下の長さ	シャンクの長さ	シャンク径	シャンク四角部の幅	シャンク四角部の長さ
L	ℓ	ℓ _n	ℓ _s	D _s	K	ℓ _k

- ① スパイラルタップ (止り穴用)
- ② スパイラルタップ (通り穴用)
- ③ ポイントタップ (通り穴用)
- ④ ハンドタップ
- ⑤ 超硬タップ
- ⑥ ロールタップ
- ⑦ 特殊ねじタップ (簡易検査ツール)
- ⑧ 管用タップ
- ⑨ ヘリカルカッター (プレミタスレッドミル)
- ⑩ ダイス
- ⑪ センタ穴ドリル (センタ工具)
- ⑫ 精機類 (医療用手術具)



LS-SP ロングスパイラルタップ



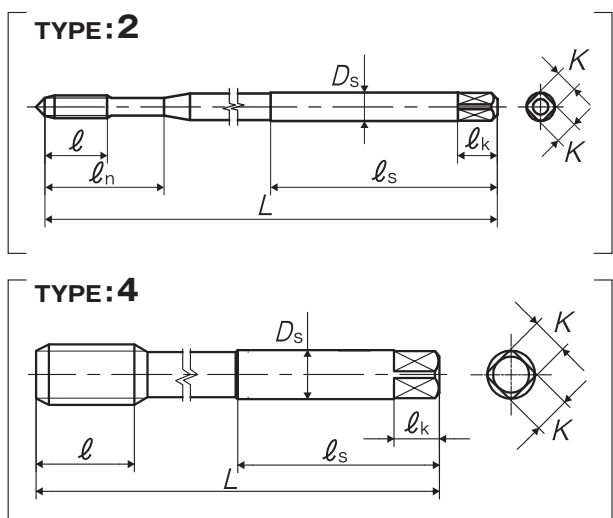
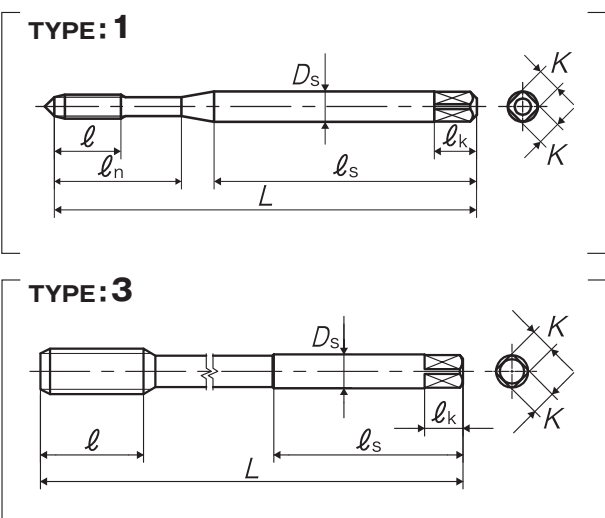
仕様特長



被加工材とタッピング速度

中炭素鋼 Medium carbon steels	高炭素鋼 High carbon steels
5~10 (m/min)	5~10 (m/min)

■標準全長のスパイラルタップでは届かない部位へのねじ加工が可能なロングタイプのタップです。



はオーバーサイズ

品区: 1C

呼び	等級	商品コード	食付き	L (mm)	ℓ (mm)	ℓ _n (mm)	ℓ _s (mm)	D _s (mm)	K (mm)	ℓ _k (mm)	溝数	TYPE	メーカー希望小売価格
メートルねじ用													
M2 × 0.4	P1	SPFP2.0EL07	2.5P	70	7.2	15	52	3	2.5	5	2	1	¥ 4,060*
M2 × 0.4	P1	SPFP2.0EL10	2.5P	100	7.2	15	30	3	2.5	5	2	2	¥ 6,220*
M2.3 × 0.4	P1	SPFP2.3EL07	2.5P	70	7.2	15	52	3	2.5	5	2	1	¥ 3,650*
M2.3 × 0.4	P1	SPFP2.3EL10	2.5P	100	7.2	15	30	3	2.5	5	2	2	¥ 5,590*
M2.5 × 0.45	P1	SPFP2.5FL07	2.5P	70	8.1	15	52	3	2.5	5	2	1	¥ 3,200*
M2.5 × 0.45	P1	SPFP2.5FL10	2.5P	100	8.1	15	30	3	2.5	5	2	2	¥ 5,240*
M2.6 × 0.45	P1	SPFP2.6FL07	2.5P	70	8.1	15	52	3	2.5	5	2	1	¥ 3,200*
M2.6 × 0.45	P1	SPFP2.6FL10	2.5P	100	8.1	15	30	3	2.5	5	2	2	¥ 5,240*
M3 × 0.5	P1	SPFP3.0GL07	2.5P	70	9	18	46	4	3.2	6	3	1	¥ 2,490*
M3 × 0.5	P1	SPFP3.0GL10	2.5P	100	9	18	40	4	3.2	6	3	2	¥ 3,610
M3 × 0.5	P1	SPFP3.0GL12	2.5P	120	9	18	40	4	3.2	6	3	2	¥ 4,330*
M3 × 0.5	P1	SPFP3.0GL15	2.5P	150	9	18	40	4	3.2	6	3	2	¥ 6,810
M3 × 0.5	P2	SPFQ3.0GL10	2.5P	100	9	18	40	4	3.2	6	3	2	¥ 3,610*
M3 × 0.5	P2	SPFQ3.0GL15	2.5P	150	9	18	40	4	3.2	6	3	2	¥ 6,810*
M3 × 0.5	P3	SPFR3.0GL10	2.5P	100	9	18	40	4	3.2	6	3	2	¥ 3,610*
M3 × 0.5	P3	SPFR3.0GL15	2.5P	150	9	18	40	4	3.2	6	3	2	¥ 6,810*
M4 × 0.7	P2	SPFQ4.0IL07	2.5P	70	11	21	43	5	4	7	3	1	¥ 2,170*



*=特定流通品 (受注生産品)

全長	ねじ部の長さ	首下の長さ	シャンクの長さ	シャンク径	シャンク四角部の幅	シャンク四角部の長さ
L	ℓ	ℓn	ℓs	Ds	K	ℓk

1

JIS

スパイラルタップ
(止り穴用) ①スパイラルタップ
(通り穴用) ②ポイントタップ
(通り穴用) ③ハンドタップ
④超硬タップ
⑤ローレルタップ
⑥特殊ねじタップ
簡易検査ツール
⑦管用タップ
⑧ヘリカルカッター
プレミタスレッドミル
⑨ダイス
⑩センタ穴ドリル
工具
⑪精機類
医療用手術具
⑫

JIS

①-92

呼び	等級	商品コード	食付き	L (mm)	ℓ (mm)	ℓn (mm)	ℓs (mm)	Ds (mm)	K (mm)	ℓk (mm)	溝数	TYPE	メーカー希望 小売価格
M4 × 0.7	P2	SPFQ4.0IL10	2.5P	100	11	21	40	5	4	7	3	2	¥ 3,300
M4 × 0.7	P2	SPFQ4.0IL12	2.5P	120	11	21	40	5	4	7	3	2	¥ 4,080*
M4 × 0.7	P2	SPFQ4.0IL15	2.5P	150	11	21	40	5	4	7	3	2	¥ 6,290
M4 × 0.7	P3	SPFR4.0IL10	2.5P	100	11	21	40	5	4	7	3	2	¥ 3,300*
M4 × 0.7	P3	SPFR4.0IL15	2.5P	150	11	21	40	5	4	7	3	2	¥ 6,290*
M5 × 0.8	P2	SPFQ5.0KL07	2.5P	70	14	25	40	5.5	4.5	7	3	1	¥ 1,980*
M5 × 0.8	P2	SPFQ5.0KL10	2.5P	100	13	25	40	5.5	4.5	7	3	2	¥ 2,890
M5 × 0.8	P2	SPFQ5.0KL12	2.5P	120	13	25	40	5.5	4.5	7	3	2	¥ 3,600*
M5 × 0.8	P2	SPFQ5.0KL15	2.5P	150	13	25	40	5.5	4.5	7	3	2	¥ 4,890
M5 × 0.8	P3	SPFR5.0KL10	2.5P	100	13	25	40	5.5	4.5	7	3	2	¥ 2,890*
M5 × 0.8	P3	SPFR5.0KL15	2.5P	150	13	25	40	5.5	4.5	7	3	2	¥ 4,890*
M6 × 1	P2	SPFQ6.0ML10	2.5P	100	15	30	40	6	4.5	7	3	2	¥ 2,470
M6 × 1	P2	SPFQ6.0ML12	2.5P	120	15	30	40	6	4.5	7	3	2	¥ 3,180*
M6 × 1	P2	SPFQ6.0ML15	2.5P	150	15	30	40	6	4.5	7	3	2	¥ 4,360
M6 × 1	P2	SPFQ6.0ML20	2.5P	200	15	30	40	6	4.5	7	3	2	¥ 6,030*
M6 × 1	P3	SPFR6.0ML10	2.5P	100	15	30	40	6	4.5	7	3	2	¥ 2,470*
M6 × 1	P3	SPFR6.0ML15	2.5P	150	15	30	40	6	4.5	7	3	2	¥ 4,360*
M6 × 0.75	P2	SPFQ6.0JL10	2.5P	100	15	30	40	6	4.5	7	3	2	¥ 3,540*
M8 × 1.25	P2	SPQ8.0NL10	2.5P	100	19	-	50	6.2	5	8	3	3	¥ 3,140
M8 × 1.25	P2	SPQ8.0NL12	2.5P	120	19	-	50	6.2	5	8	3	3	¥ 3,890*
M8 × 1.25	P2	SPQ8.0NL15	2.5P	150	19	-	50	6.2	5	8	3	3	¥ 5,350
M8 × 1.25	P2	SPQ8.0NL20	2.5P	200	19	-	50	6.2	5	8	3	3	¥ 7,920*
M8 × 1.25	P3	SPR8.0NL10	2.5P	100	19	-	50	6.2	5	8	3	3	¥ 3,140*
M8 × 1.25	P3	SPR8.0NL15	2.5P	150	19	-	50	6.2	5	8	3	3	¥ 5,350*
M8 × 1	P2	SPQ8.0ML10	2.5P	100	19	-	50	6.2	5	8	3	3	¥ 3,380*
M8 × 1	P2	SPQ8.0ML12	2.5P	120	19	-	50	6.2	5	8	3	3	¥ 4,380*
M8 × 1	P2	SPQ8.0ML15	2.5P	150	19	-	50	6.2	5	8	3	3	¥ 5,590*
M8 × 0.75	P2	SPQ8.0JL10	2.5P	100	19	-	50	6.2	5	8	3	3	¥ 3,380*
M10 × 1.5	P2	SPQ010OL10	2.5P	100	23	-	50	7	5.5	8	3	3	¥ 3,810
M10 × 1.5	P2	SPQ010OL12	2.5P	120	23	-	50	7	5.5	8	3	3	¥ 4,520*
M10 × 1.5	P2	SPQ010OL15	2.5P	150	23	-	50	7	5.5	8	3	3	¥ 6,220
M10 × 1.5	P2	SPQ010OL20	2.5P	200	23	-	50	7	5.5	8	3	3	¥ 8,650*
M10 × 1.5	P3	SPR010OL10	2.5P	100	23	-	50	7	5.5	8	3	3	¥ 3,810*
M10 × 1.5	P3	SPR010OL15	2.5P	150	23	-	50	7	5.5	8	3	3	¥ 6,220*
M10 × 1.25	P2	SPQ010NL10	2.5P	100	23	-	50	7	5.5	8	3	3	¥ 3,810
M10 × 1.25	P2	SPQ010NL12	2.5P	120	23	-	50	7	5.5	8	3	3	¥ 4,520*
M10 × 1.25	P2	SPQ010NL15	2.5P	150	23	-	50	7	5.5	8	3	3	¥ 6,220
M10 × 1.25	P2	SPQ010NL20	2.5P	200	23	-	50	7	5.5	8	3	3	¥ 8,650*
M10 × 1.25	P3	SPR010NL10	2.5P	100	23	-	50	7	5.5	8	3	3	¥ 3,810*
M10 × 1	P2	SPQ010ML10	2.5P	100	23	-	50	7	5.5	8	3	3	¥ 4,120*
M10 × 1	P2	SPQ010ML12	2.5P	120	23	-	50	7	5.5	8	3	3	¥ 4,730*
M10 × 1	P2	SPQ010ML15	2.5P	150	23	-	50	7	5.5	8	3	3	¥ 7,020*
M10 × 0.75	P2	SPQ010JL15	2.5P	150	13	-	50	7	5.5	8	3	3	¥ 8,730*
M12 × 1.75	P2	SPQ012PL10	2.5P	100	26	-	50	8.5	6.5	9	3	3	¥ 4,670*
M12 × 1.75	P2	SPQ012PL12	2.5P	120	26	-	50	8.5	6.5	9	3	3	¥ 5,420*
M12 × 1.75	P2	SPQ012PL15	2.5P	150	26	-	50	8.5	6.5	9	3	3	¥ 7,790
M12 × 1.75	P2	SPQ012PL20	2.5P	200	26	-	50	8.5	6.5	9	3	3	¥ 10,900
M12 × 1.75	P3	SPR012PL15	2.5P	150	26	-	50	8.5	6.5	9	3	3	¥ 7,790*
M12 × 1.5	P2	SPQ012OL10	2.5P	100	26	-	50	8.5	6.5	9	3	3	¥ 4,670*
M12 × 1.5	P2	SPQ012OL12	2.5P	120	26	-	50	8.5	6.5	9	3	3	¥ 5,420*

※=特定流通品(受注生産品)

Think threads with
YAMAWA

① スパイラルタップシリーズ (止り穴用)

全長	ねじ部の長さ	首下の長さ	シャンクの長さ	シャンク径	シャンク四角部の幅	シャンク四角部の長さ
L	ℓ	ℓn	ℓs	Ds	K	ℓk

JIS

LS-SP ロングスパイラルタップ

① スパイラルタップ (止り穴用)

② スパイラルタップ (通り穴用)

③ ポイントタップ (通り穴用)

④ ハンドタップ

⑤ 超硬タップ

⑥ ロールタップ

⑦ 特殊ねじタップ (簡易検査ツール)

⑧ 管用タップ

⑨ ヘリカルカタノプレミタスレッドミル

⑩ ダイス

⑪ センタ穴ドリルノセクタ工具

⑫ 精機類ノ医療用手術具

呼び	等級	商品コード	食付き	L (mm)	ℓ (mm)	ℓn (mm)	ℓs (mm)	Ds (mm)	K (mm)	ℓk (mm)	溝数	TYPE	メーカー希望小売価格
M12 × 1.5	P2	SPQ012OL15	2.5P	150	26	-	50	8.5	6.5	9	3	3	¥ 7,790*
M12 × 1.5	P2	SPQ012OL20	2.5P	200	26	-	50	8.5	6.5	9	3	3	¥ 10,900*
M12 × 1.5	P3	SPR012OL15	2.5P	150	26	-	50	8.5	6.5	9	3	3	¥ 7,790*
M12 × 1.25	P2	SPQ012NL10	2.5P	100	26	-	50	8.5	6.5	9	3	3	¥ 4,670*
M12 × 1.25	P2	SPQ012NL12	2.5P	120	26	-	50	8.5	6.5	9	3	3	¥ 5,420*
M12 × 1.25	P2	SPQ012NL15	2.5P	150	26	-	50	8.5	6.5	9	3	3	¥ 7,790*
M12 × 1.25	P2	SPQ012NL20	2.5P	200	26	-	50	8.5	6.5	9	3	3	¥ 10,900*
M12 × 1.25	P3	SPR012NL15	2.5P	150	26	-	50	8.5	6.5	9	3	3	¥ 7,790*
M12 × 1	P2	SPQ012ML10	2.5P	100	26	-	50	8.5	6.5	9	3	3	¥ 5,680*
M12 × 1	P2	SPQ012ML12	2.5P	120	26	-	50	8.5	6.5	9	3	3	¥ 6,400*
M12 × 1	P2	SPQ012ML15	2.5P	150	26	-	50	8.5	6.5	9	3	3	¥ 9,650*
M14 × 2	P2	SPQ014QL12	2.5P	120	26	-	60	10.5	8	11	3	3	¥ 7,140*
M14 × 2	P2	SPQ014QL15	2.5P	150	26	-	60	10.5	8	11	3	3	¥ 9,760*
M14 × 2	P2	SPQ014QL20	2.5P	200	26	-	60	10.5	8	11	3	3	¥ 13,100*
M14 × 2	P3	SPR014QL15	2.5P	150	26	-	60	10.5	8	11	3	3	¥ 9,760*
M14 × 1.5	P2	SPQ014OL12	2.5P	120	26	-	60	10.5	8	11	3	3	¥ 7,140*
M14 × 1.5	P2	SPQ014OL15	2.5P	150	26	-	60	10.5	8	11	3	3	¥ 9,760*
M14 × 1.5	P2	SPQ014OL20	2.5P	200	26	-	60	10.5	8	11	3	3	¥ 13,100*
M14 × 1.5	P3	SPR014OL15	2.5P	150	26	-	60	10.5	8	11	3	3	¥ 9,760*
M16 × 2	P2	SPQ016QL15	2.5P	150	26	-	60	12.5	10	13	3	3	¥ 10,600*
M16 × 2	P2	SPQ016QL20	2.5P	200	26	-	60	12.5	10	13	3	3	¥ 14,000*
M16 × 2	P2	SPQ016QL25	2.5P	250	26	-	60	12.5	10	13	3	3	¥ 17,400*
M16 × 2	P3	SPR016QL15	2.5P	150	26	-	60	12.5	10	13	3	3	¥ 10,600*
M16 × 1.5	P2	SPQ016OL15	2.5P	150	26	-	60	12.5	10	13	3	3	¥ 10,600*
M16 × 1.5	P2	SPQ016OL20	2.5P	200	26	-	60	12.5	10	13	3	3	¥ 14,000*
M16 × 1.5	P3	SPR016OL15	2.5P	150	26	-	60	12.5	10	13	3	3	¥ 10,600*
M18 × 2.5	P3	SPR018RL15	2.5P	150	33	-	70	14	11	14	4	3	¥ 14,500*
M18 × 2.5	P3	SPR018RL20	2.5P	200	33	-	70	14	11	14	4	3	¥ 18,200*
M18 × 2.5	P3	SPR018RL25	2.5P	250	33	-	70	14	11	14	4	3	¥ 22,300*
M18 × 2.5	P4	SPS018RL15	2.5P	150	33	-	70	14	11	14	4	3	¥ 14,500*
M18 × 2	P3	SPR018QL20	2.5P	200	33	-	70	14	11	14	4	3	¥ 18,200*
M18 × 1.5	P2	SPQ018OL15	2.5P	150	33	-	70	14	11	14	4	3	¥ 14,500*
M18 × 1.5	P2	SPQ018OL20	2.5P	200	33	-	70	14	11	14	4	3	¥ 18,200*
M20 × 2.5	P3	SPR020RL15	2.5P	150	33	-	70	15	12	15	4	4	¥ 18,600*
M20 × 2.5	P3	SPR020RL20	2.5P	200	33	-	70	15	12	15	4	4	¥ 23,200*
M20 × 2.5	P3	SPR020RL25	2.5P	250	33	-	70	15	12	15	4	4	¥ 29,500*
M20 × 2.5	P4	SPS020RL15	2.5P	150	33	-	70	15	12	15	4	4	¥ 18,600*
M20 × 2	P3	SPR020QL20	2.5P	200	33	-	70	15	12	15	4	4	¥ 23,200*
M20 × 1.5	P3	SPR020OL15	2.5P	150	33	-	70	15	12	15	4	4	¥ 18,600*
M20 × 1.5	P3	SPR020OL20	2.5P	200	33	-	70	15	12	15	4	4	¥ 23,200*
M22 × 2.5	P3	SPR022RL15	2.5P	150	33	-	70	17	13	16	4	4	¥ 20,700*
M22 × 2.5	P3	SPR022RL20	2.5P	200	33	-	70	17	13	16	4	4	¥ 25,700*
M22 × 2.5	P3	SPR022RL25	2.5P	250	33	-	70	17	13	16	4	4	¥ 31,700*
M22 × 2.5	P4	SPS022RL15	2.5P	150	33	-	70	17	13	16	4	4	¥ 20,700*
M22 × 2	P3	SPR022QL20	2.5P	200	33	-	70	17	13	16	4	4	¥ 25,700*
M22 × 1.5	P3	SPR022OL15	2.5P	150	33	-	70	17	13	16	4	4	¥ 20,700*
M22 × 1.5	P3	SPR022OL20	2.5P	200	33	-	70	17	13	16	4	4	¥ 25,700*
M24 × 3	P3	SPR024SL15	2.5P	150	39	-	80	19	15	18	4	4	¥ 24,100*
M24 × 3	P3	SPR024SL20	2.5P	200	39	-	80	19	15	18	4	4	¥ 28,900*
M24 × 3	P3	SPR024SL25	2.5P	250	39	-	80	19	15	18	4	4	¥ 36,600*



*=特定流通品 (受注生産品)

全長	ねじ部の長さ	首下の長さ	シャンクの長さ	シャンク径	シャンク四角部の幅	シャンク四角部の長さ
L	ℓ	ℓn	ℓs	Ds	K	ℓk

1

JIS

LS-SP ロングスパイラルタップ

呼び	等級	商品コード	食付き	L (mm)	ℓ (mm)	ℓn (mm)	ℓs (mm)	Ds (mm)	K (mm)	ℓk (mm)	溝数	TYPE	メーカー希望小売価格
M24 × 3	P4	SPS024SL15	2.5P	150	39	-	80	19	15	18	4	4	¥ 24,100*
M24 × 2	P3	SPR024QL20	2.5P	200	39	-	80	19	15	18	4	4	¥ 28,900*
M24 × 1.5	P3	SPR024OL15	2.5P	150	39	-	80	19	15	18	4	4	¥ 24,100
M24 × 1.5	P3	SPR024OL20	2.5P	200	39	-	80	19	15	18	4	4	¥ 28,900*
M27 × 3	P3	SPR027SL20	2.5P	200	39	-	80	20	15	18	4	4	¥ 32,100*
M27 × 3	P3	SPR027SL25	2.5P	250	39	-	80	20	15	18	4	4	¥ 41,600*
M27 × 2	P3	SPR027QL20	2.5P	200	39	-	80	20	15	18	4	4	¥ 32,100*
M27 × 2	P3	SPR027QL25	2.5P	250	39	-	80	20	15	18	4	4	¥ 41,600*
M27 × 1.5	P3	SPR027OL20	2.5P	200	39	-	80	20	15	18	4	4	¥ 32,100*
M27 × 1.5	P3	SPR027OL25	2.5P	250	39	-	80	20	15	18	4	4	¥ 41,600*
M30 × 3.5	P4	SPS030TL20	2.5P	200	46	-	80	23	17	20	4	4	¥ 41,200*
M30 × 3.5	P4	SPS030TL25	2.5P	250	46	-	80	23	17	20	4	4	¥ 52,300*
M30 × 3.5	P4	SPS030TL30	2.5P	300	46	-	80	23	17	20	4	4	¥ 60,100*
M30 × 3	P3	SPR030SL20	2.5P	200	46	-	80	23	17	20	4	4	¥ 41,200*
M30 × 3	P3	SPR030SL25	2.5P	250	46	-	80	23	17	20	4	4	¥ 52,300*
M30 × 2	P3	SPR030QL20	2.5P	200	46	-	80	23	17	20	4	4	¥ 41,200*
M30 × 2	P3	SPR030QL25	2.5P	250	46	-	80	23	17	20	4	4	¥ 52,300*
M30 × 1.5	P3	SPR030OL20	2.5P	200	46	-	80	23	17	20	4	4	¥ 41,200*
M30 × 1.5	P3	SPR030OL25	2.5P	250	46	-	80	23	17	20	4	4	¥ 52,300*
M30 × 1.5	P3	SPR030OL30	2.5P	300	46	-	80	23	17	20	4	4	¥ 60,100*
M33 × 3.5	P4	SPS033TL25	2.5P	250	51	-	80	25	19	22	4	4	¥ 60,000*
M33 × 3.5	P4	SPS033TL30	2.5P	300	51	-	80	25	19	22	4	4	¥ 69,100*
M36 × 4	P4	SPS036UL25	2.5P	250	57	-	100	28	21	24	4	4	¥ 62,300*
M36 × 4	P4	SPS036UL30	2.5P	300	57	-	100	28	21	24	4	4	¥ 72,200*
ユニファイねじ用													
1/4-20UNC	P2	SPFQU04NL10	2.5P	100	15	30	40	6	4.5	7	3	2	¥ 2,680*
1/4-20UNC	P2	SPFQU04NL15	2.5P	150	15	30	40	6	4.5	7	3	2	¥ 4,330*
1/4-28UNF	P2	SPFQU04KL10	2.5P	100	15	30	40	6	4.5	7	3	2	¥ 2,680*
1/4-28UNF	P2	SPFQU04KL15	2.5P	150	15	30	40	6	4.5	7	3	2	¥ 4,330*
5/16-18UNC	P2	SPQU05OL10	2.5P	100	19	-	50	6.2	5	8	3	3	¥ 3,190*
5/16-18UNC	P2	SPQU05OL15	2.5P	150	19	-	50	6.2	5	8	3	3	¥ 5,330*
5/16-24UNF	P2	SPQU05ML10	2.5P	100	19	-	50	6.2	5	8	3	3	¥ 3,190*
5/16-24UNF	P2	SPQU05ML15	2.5P	150	19	-	50	6.2	5	8	3	3	¥ 5,330*
3/8-16UNC	P2	SPQU06PL10	2.5P	100	23	-	50	7	5.5	8	3	3	¥ 3,890*
3/8-16UNC	P2	SPQU06PL15	2.5P	150	23	-	50	7	5.5	8	3	3	¥ 6,320*
3/8-16UNC	P2	SPQU06PL20	2.5P	200	23	-	50	7	5.5	8	3	3	¥ 9,150*
3/8-24UNF	P2	SPQU06ML10	2.5P	100	23	-	50	7	5.5	8	3	3	¥ 3,890*
3/8-24UNF	P2	SPQU06ML15	2.5P	150	23	-	50	7	5.5	8	3	3	¥ 6,320*
3/8-24UNF	P2	SPQU06ML20	2.5P	200	23	-	50	7	5.5	8	3	3	¥ 9,150*
7/16-14UNC	P3	SPRU07QL15	2.5P	150	26	-	50	8.5	6.5	9	3	3	¥ 7,480*
7/16-20UNF	P2	SPQU07NL15	2.5P	150	26	-	50	8.5	6.5	9	3	3	¥ 7,480*
1/2-13UNC	P3	SPRU08RL15	2.5P	150	26	-	60	10.5	8	11	3	3	¥ 7,920*
1/2-13UNC	P3	SPRU08RL20	2.5P	200	26	-	60	10.5	8	11	3	3	¥ 11,300*
1/2-20UNF	P2	SPQU08NL15	2.5P	150	26	-	60	10.5	8	11	3	3	¥ 7,920*
1/2-20UNF	P2	SPQU08NL20	2.5P	200	26	-	60	10.5	8	11	3	3	¥ 11,300*
5/8-11UNC	P3	SPRU10UL15	2.5P	150	26	-	60	12.5	10	13	3	3	¥ 10,900*
5/8-11UNC	P3	SPRU10UL20	2.5P	200	26	-	60	12.5	10	13	3	3	¥ 14,200*
5/8-18UNF	P2	SPQU10OL15	2.5P	150	26	-	60	12.5	10	13	3	3	¥ 10,900*
5/8-18UNF	P2	SPQU10OL20	2.5P	200	26	-	60	12.5	10	13	3	3	¥ 14,200*
3/4-10UNC	P3	SPRU12VL15	2.5P	150	33	-	70	15	12	15	4	4	¥ 18,900*

スパイラルタップ
(止り穴用) ①スパイラルタップ
(通り穴用) ②ポイントタップ
(通り穴用) ③ハンドタップ
④超硬タップ
⑤ローレルタップ
⑥特殊ねじタップ
簡易検査ツール
⑦管用タップ
⑧ヘリカルカッター
プレミタスレッドミル
⑨ダイス
⑩センタドリル
工具
⑪精機類
医療用手術具
⑫

JIS

①-94

Think threads with
YAMAWA

※=特定流通品(受注生産品)

① スパイラルタップシリーズ (止り穴用)

全長	ねじ部の長さ	首下の長さ	シャンクの長さ	シャンク径	シャンク四角部の幅	シャンク四角部の長さ
L	ℓ	ℓn	ℓs	Ds	K	ℓk

JIS

LS-SP ロングスパイラルタップ

呼び	等級	商品コード	食付き	L (mm)	ℓ (mm)	ℓn (mm)	ℓs (mm)	Ds (mm)	K (mm)	ℓk (mm)	溝数	TYPE	メーカー希望小売価格
3/4-10UNC	P3	SPRU12VL20	2.5P	200	33	-	70	15	12	15	4	4	¥ 24,100*
3/4-16UNF	P3	SPRU12PL15	2.5P	150	33	-	70	15	12	15	4	4	¥ 18,900*
3/4-16UNF	P3	SPRU12PL20	2.5P	200	33	-	70	15	12	15	4	4	¥ 24,100*
7/8-9UNC	P3	SPRU14WL15	2.5P	150	33	-	70	17	13	16	4	4	¥ 21,100*
7/8-9UNC	P3	SPRU14WL20	2.5P	200	33	-	70	17	13	16	4	4	¥ 25,700*
7/8-14UNF	P3	SPRU14QL20	2.5P	200	33	-	70	17	13	16	4	4	¥ 25,700*
1 -8UNC	P3	SPRU16XL15	2.5P	150	39	-	80	19	15	18	4	4	¥ 24,500*
1 -8UNC	P3	SPRU16XL20	2.5P	200	39	-	80	19	15	18	4	4	¥ 30,500*
1 -12UNF	P3	SPRU16SL20	2.5P	200	39	-	80	19	15	18	4	4	¥ 30,500*
ワイトねじ用													
1/4W20	P2	SPFQW04NL10	2.5P	100	15	30	40	6	4.5	7	3	2	¥ 2,680*
1/4W20	P2	SPFQW04NL15	2.5P	150	15	30	40	6	4.5	7	3	2	¥ 4,330*
5/16W18	P2	SPQW05OL10	2.5P	100	19	-	50	6.2	5	8	3	3	¥ 3,190*
5/16W18	P2	SPQW05OL15	2.5P	150	19	-	50	6.2	5	8	3	3	¥ 5,330*
3/8W16	P2	SPQW06PL10	2.5P	100	23	-	50	7	5.5	8	3	3	¥ 3,890*
3/8W16	P2	SPQW06PL15	2.5P	150	23	-	50	7	5.5	8	3	3	¥ 6,320*
3/8W16	P2	SPQW06PL20	2.5P	200	23	-	50	7	5.5	8	3	3	¥ 9,150*
7/16W14	P3	SPRW07QL15	2.5P	150	26	-	50	8.5	6.5	9	3	3	¥ 7,480*
1/2W12	P3	SPRW08SL15	2.5P	150	26	-	60	10.5	8	11	3	3	¥ 7,920*
1/2W12	P3	SPRW08SL20	2.5P	200	26	-	60	10.5	8	11	3	3	¥ 11,300*
5/8W11	P3	SPRW10UL15	2.5P	150	26	-	60	12.5	10	13	3	3	¥ 10,900*
5/8W11	P3	SPRW10UL20	2.5P	200	26	-	60	12.5	10	13	3	3	¥ 14,200*
3/4W10	P3	SPRW12VL15	2.5P	150	33	-	70	15	12	15	4	4	¥ 18,900*
3/4W10	P3	SPRW12VL20	2.5P	200	33	-	70	15	12	15	4	4	¥ 24,100*
7/8W9	P3	SPRW14WL15	2.5P	150	33	-	70	17	13	16	4	4	¥ 21,100*
7/8W9	P3	SPRW14WL20	2.5P	200	33	-	70	17	13	16	4	4	¥ 25,700*
1 W8	P3	SPRW16XL15	2.5P	150	39	-	80	19	15	18	4	4	¥ 24,500*
1 W8	P3	SPRW16XL20	2.5P	200	39	-	80	19	15	18	4	4	¥ 30,500*

- ① スパイラルタップ (止り穴用)
- ② スパイラルタップ (通り穴用)
- ③ ポイントタップ (通り穴用)
- ④ ハンドタップ
- ⑤ 超硬タップ
- ⑥ ロールタップ
- ⑦ 特殊ねじタップ (簡易検査ツール)
- ⑧ 管用タップ
- ⑨ ヘリカルカッター (プレミタミレッドミル)
- ⑩ ダイス
- ⑪ センタ穴ドリルノ
- ⑫ 医療用手術ノ

*=特定流通品 (受注生産品)