

7 特殊ねじタップ・簡易検査ツール

JIS

① スパイラルタップ
(止り穴用)

② スパイラルタップ
(通り穴用)

③ ポイントタップ
(通り穴用)

④ ハンドタップ

⑤ 超硬タップ

⑥ ロールタップ

⑦ 特殊ねじタップ
簡易検査ツール

⑧ 管用タップ

⑨ ヘリカルカッター
プレミタスレッドミル

⑩ ダイイス

⑪ センタ穴ドリル
センター工具

⑫ 医療用手術具
精機類

SIT

SIT ねじ簡易検査ツール

仕様特長

HSS

■商品の特長

- SITは加工現場でめねじを簡易的に確認できるねじ簡易検査ツールです。
- 「通り用」には青色を「止り用」には赤色のカラーリングを採用し、識別と保管を容易にしました。
- 高級素材 (HSS) を採用し寿命が格段に伸びました。
- ねじ部先端に*「ステップねじ」を採用し、検査作業の負担軽減となり作業効率がアップしました。
*SIT「通り用」の先端は、ねじ山全体が徐々に大きくなることでめねじに入り込み易く、細かいねじピッチの検査時には特に効果を発揮します。
注) 止り用にはステップねじは採用していません。

■通り用／止り用表記について

- SITの表記は、通り用がGB (メートルねじ用・ユニファイねじ用)、止り用がNB (メートルねじ用)・WB (ユニファイねじ用) となっています。JIS規格の「ゲージ記号」に準拠しております。

■メートルねじ

検査されるねじ	検査される箇所	ねじ用限界ゲージの種類	ゲージ記号
めねじ	有効径	通りねじプラグゲージ	GP
		止りねじプラグゲージ	NP

「SIT」はプラグゲージに対し「ねじ部の長さ」「谷底の逃し形状」等の規定が違うため、GP/NPを使用せず、通り用:GB/止り用:NBとしております。

「メートルねじ」「ユニファイねじ」共、JIS規格に準じての製造となりますが、「メートルねじ」はISOに整合を図られた規定となっており、「ユニファイねじ」はANSIを導入した以前のままの規定となっております。

■SITの精度

めねじ精度測定で重要な、「単独有効径許容差」・「ピッチ許容差」・「山半角の許容差」は、JIS規格のねじプラグゲージ精度と同様に製作されています。

■通りねじ部「GB-6H」と通りねじプラグゲージ「GP-6H」の比較 単位:mm

呼び径	外径				有効径				ピッチの許容差 (±)	ねじ山の半角の許容差 (±分)
	基準寸法	Max	Min	公差	基準寸法	Max	Min	公差		
GB-6H M6×1	6.000	6.023	6.001	0.022	5.350	5.3675	5.3565	0.011	0.005	15
GP-6H M6×1	6.000	6.023	6.001	0.022	5.350	5.3675	5.3565	0.011	0.005	15

この有効径は単独有効径である。ピッチの許容差にはリードのよるめきも含める。

■止りねじ部「NB-6H」と止りねじプラグゲージ「NP-6H」の比較 単位:mm

呼び径	外径				有効径				ピッチの許容差 (±)	ねじ山の半角の許容差 (±分)
	基準寸法	Max	Min	公差	基準寸法	Max	Min	公差		
NB-6H M6×1	5.7055	5.7165	5.6945	0.022	5.500	5.511	5.500	0.011	0.005	16
NP-6H M6×1	5.7055	5.7165	5.6945	0.022	5.500	5.511	5.500	0.011	0.005	16

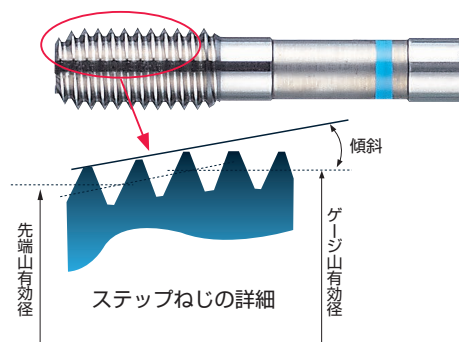
この有効径は単独有効径である。ピッチの許容差にはリードのよるめきも含める。

・ねじ精度はねじゲージと同様ですが、「ねじ部の長さ」、「谷底の逃し形状」等一部の仕様をオリジナル化しているため、「ねじゲージ」の名称は使用せず「めねじの簡易検査工具」として区別しています。

全長	ねじ部の長さ	首下の長さ	シャンクの長さ	シャンク径	シャンク四角部の幅	シャンク四角部の長さ
L	ℓ	ℓn	ℓs	Ds	K	ℓk



■SITの規格はM48 (U1 3/4) まで揃っています。詳細については、当社へお問い合わせください。



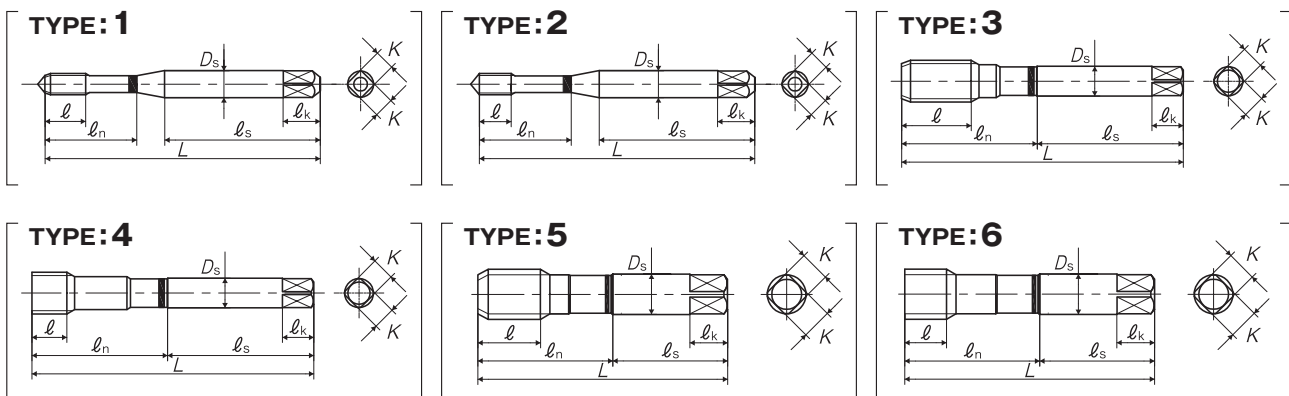
■ユニファイねじ

検査されるねじ	検査される箇所	ねじ用限界ゲージの種類	ゲージ記号
めねじ	有効径	通りねじプラグゲージ (工作・検査共用)	GP
		工作用止りねじプラグゲージ	WP
		検査用止りねじプラグゲージ	IP

ユニファイねじ用は、通り用:GB/止り用 (工作用):WBとなります。



全長	ねじ部の長さ	首下の長さ	シャンクの長さ	シャンク径	シャンク四角部の幅	シャンク四角部の長さ
L	ℓ	ℓn	ℓs	Ds	K	ℓk



品区：7B

呼び	等級	商品コード	L (mm)	ℓ (mm)	ℓn (mm)	ℓs (mm)	Ds (mm)	K (mm)	ℓk (mm)	TYPE	メーカー希望小売価格
メートルねじ用											
M2 × 0.4	GB	6H ITM62.0EG	42	5.5	12	27	3	2.5	5	1	¥ 7,560 □
M2 × 0.4	NB	6H ITM62.0EN	42	4.5	12	27	3	2.5	5	2	¥ 7,560 □
M2 × 0.25	GB	5H ITM52.0BG	42	4	12	27	3	2.5	5	1	¥ 12,000 □
M2 × 0.25	NB	5H ITM52.0BN	42	3.5	12	27	3	2.5	5	2	¥ 12,000 □
M2.2 × 0.45	GB	6H ITM62.2FG	42	5.5	12	27	3	2.5	5	1	¥ 7,560 □
M2.2 × 0.45	NB	6H ITM62.2FN	42	4.5	12	27	3	2.5	5	2	¥ 7,560 □
M2.2 × 0.25	GB	5H ITM52.2BG	42	4	12	27	3	2.5	5	1	¥ 12,000 □
M2.2 × 0.25	NB	5H ITM52.2BN	42	3.5	12	27	3	2.5	5	2	¥ 12,000 □
M2.3 × 0.4	GB	6H ITM62.3EG	42	5.5	12	27	3	2.5	5	1	¥ 7,560 □
M2.3 × 0.4	NB	6H ITM62.3EN	42	4.5	12	27	3	2.5	5	2	¥ 7,560 □
M2.3 × 0.25	GB	5H ITM52.3BG	42	4	12	27	3	2.5	5	1	¥ 12,000 □
M2.3 × 0.25	NB	5H ITM52.3BN	42	3.5	12	27	3	2.5	5	2	¥ 12,000 □
M2.5 × 0.45	GB	6H ITM62.5FG	46	5.5	14	29	3	2.5	5	1	¥ 7,190 □
M2.5 × 0.45	NB	6H ITM62.5FN	46	4.5	14	29	3	2.5	5	2	¥ 7,190 □
M2.5 × 0.35	GB	6H ITM62.5DG	46	4.5	14	29	3	2.5	5	1	¥ 11,400 □
M2.5 × 0.35	NB	6H ITM62.5DN	46	3.5	14	29	3	2.5	5	2	¥ 11,400 □
M2.6 × 0.45	GB	6H ITM62.6FG	46	5.5	14	29	3	2.5	5	1	¥ 7,190 □
M2.6 × 0.45	NB	6H ITM62.6FN	46	4.5	14	29	3	2.5	5	2	¥ 7,190 □
M2.6 × 0.35	GB	6H ITM62.6DG	46	4.5	14	29	3	2.5	5	1	¥ 11,400 □
M2.6 × 0.35	NB	6H ITM62.6DN	46	3.5	14	29	3	2.5	5	2	¥ 11,400 □
M3 × 0.5	GB	6H ITM63.0GG	46	5.5	14	26	4	3.2	6	1	¥ 6,680 □
M3 × 0.5	NB	6H ITM63.0GN	46	4.5	14	26	4	3.2	6	2	¥ 6,680 □
M3 × 0.35	GB	6H ITM63.0DG	46	4.5	14	26	4	3.2	6	1	¥ 10,300 □
M3 × 0.35	NB	6H ITM63.0DN	46	3.5	14	26	4	3.2	6	2	¥ 10,300 □
M3.5 × 0.6	GB	6H ITM63.5HG	52	7.5	16	29	5	4	7	1	¥ 6,680 □
M3.5 × 0.6	NB	6H ITM63.5HN	52	6	16	29	5	4	7	2	¥ 6,680 □
M3.5 × 0.35	GB	6H ITM63.5DG	52	4.5	16	29	5	4	7	1	¥ 9,520 □
M3.5 × 0.35	NB	6H ITM63.5DN	52	3.5	16	29	5	4	7	2	¥ 9,520 □
M4 × 0.7	GB	6H ITM64.0IG	52	7.5	17	29	5	4	7	1	¥ 6,120 □
M4 × 0.7	NB	6H ITM64.0IN	52	6	17	29	5	4	7	2	¥ 6,120 □
M4 × 0.5	GB	6H ITM64.0GG	52	7.5	17	29	5	4	7	1	¥ 8,020 □
M4 × 0.5	NB	6H ITM64.0GN	52	6	17	29	5	4	7	2	¥ 8,020 □
M4.5 × 0.75	GB	6H ITM64.5JG	60	7.5	21	33	5.5	4.5	7	1	¥ 8,090 □
M4.5 × 0.75	NB	6H ITM64.5JN	60	6	21	33	5.5	4.5	7	2	¥ 8,090 □
M4.5 × 0.5	GB	6H ITM64.5GG	60	7.5	21	33	5.5	4.5	7	1	¥ 9,180 □
M4.5 × 0.5	NB	6H ITM64.5GN	60	6	21	33	5.5	4.5	7	2	¥ 9,180 □
M5 × 0.8	GB	6H ITM65.0KG	60	10	22	33	5.5	4.5	7	1	¥ 6,120 □

① スパイラルタップ (止り穴用)

② スパイラルタップ (通り穴用)

③ ポイントタップ (通り穴用)

④ ハンドタップ

⑤ 超硬タップ

⑥ ロールタップ

⑦ 特殊ねじタップ (簡易検査ツール)

⑧ 管用タップ

⑨ ヘリカルカッター (プレミタスレッドミル)

⑩ ダイイス

⑪ センタドリル (センタ工具)

⑫ 精機類 (医療用手術具)

7 特殊ねじタップ・簡易検査ツール

全長	ねじ部の長さ	首下の長さ	シャンクの長さ	シャンク径	シャンク四角部の幅	シャンク四角部の長さ
L	ℓ	ℓn	ℓs	Ds	K	ℓk

JIS

SIT ねじ簡易検査ツール

呼び	等級	商品コード	L (mm)	ℓ (mm)	ℓn (mm)	ℓs (mm)	Ds (mm)	K (mm)	ℓk (mm)	TYPE	メーカー希望小売価格
① スパイラルタップ (止り穴用)	M5 × 0.8 NB	6H ITM65.0KN	60	6	22	33	5.5	4.5	7	2	¥ 6,120 □
	M5 × 0.5 GB	6H ITM65.0GG	60	7	22	33	5.5	4.5	7	1	¥ 9,180 □
	M5 × 0.5 NB	6H ITM65.0GN	60	6	22	33	5.5	4.5	7	2	¥ 9,180 □
② スパイラルタップ (通り穴用)	M5.5 × 0.5 GB	6H ITM65.5GG	62	7	26	33	6	4.5	7	1	¥ 9,540 □
	M5.5 × 0.5 NB	6H ITM65.5GN	62	6	26	33	6	4.5	7	2	¥ 9,540 □
	M6 × 1 GB	6H ITM66.0MG	62	10	26	33	6	4.5	7	1	¥ 6,360 □
③ ポイントタップ (通り穴用)	M6 × 1 NB	6H ITM66.0MN	62	6	26	33	6	4.5	7	2	¥ 6,360 □
	M6 × 0.75 GB	6H ITM66.0JG	62	7.5	26	33	6	4.5	7	1	¥ 7,640 □
	M6 × 0.75 NB	6H ITM66.0JN	62	6	26	33	6	4.5	7	2	¥ 7,640 □
④ ハンドタップ	M7 × 1 GB	6H ITM67.0MG	70	12	34	36	6.2	5	8	3	¥ 6,950 □
	M7 × 1 NB	6H ITM67.0MN	70	6	34	36	6.2	5	8	4	¥ 6,950 □
	M7 × 0.75 GB	6H ITM67.0JG	70	9	34	36	6.2	5	8	3	¥ 8,340 □
⑤ 超硬タップ	M7 × 0.75 NB	6H ITM67.0JN	70	6	34	36	6.2	5	8	4	¥ 8,340 □
	M8 × 1.25 GB	6H ITM68.0NG	70	15	34	36	6.2	5	8	3	¥ 6,950 □
	M8 × 1.25 NB	6H ITM68.0NN	70	10	34	36	6.2	5	8	4	¥ 6,950 □
⑥ ロールタップ	M8 × 1 GB	6H ITM68.0MG	70	12	34	36	6.2	5	8	3	¥ 6,950 □
	M8 × 1 NB	6H ITM68.0MN	70	6	34	36	6.2	5	8	4	¥ 6,950 □
	M8 × 0.75 GB	6H ITM68.0JG	70	9	34	36	6.2	5	8	3	¥ 8,340 □
⑦ 特殊ねじタップ 簡易検査ツール	M8 × 0.75 NB	6H ITM68.0JN	70	6	34	36	6.2	5	8	4	¥ 8,340 □
	M9 × 1.25 GB	6H ITM69.0NG	75	15	37	38	7	5.5	8	3	¥ 8,100 □
	M9 × 1.25 NB	6H ITM69.0NN	75	10	37	38	7	5.5	8	4	¥ 8,100 □
⑧ 管用タップ	M9 × 1 GB	6H ITM69.0MG	75	12	37	38	7	5.5	8	3	¥ 8,100 □
	M9 × 1 NB	6H ITM69.0MN	75	6	37	38	7	5.5	8	4	¥ 8,100 □
	M9 × 0.75 GB	6H ITM69.0JG	75	9	37	38	7	5.5	8	3	¥ 8,100 □
⑨ ヘリカルカッター プレミアクレドミル	M9 × 0.75 NB	6H ITM69.0JN	75	6	37	38	7	5.5	8	4	¥ 8,100 □
	M10 × 1.5 GB	6H ITM6010OG	75	15	37	38	7	5.5	8	3	¥ 6,950 □
	M10 × 1.5 NB	6H ITM6010ON	75	10	37	38	7	5.5	8	4	¥ 6,950 □
⑩ ダイス	M10 × 1.25 GB	6H ITM6010NG	75	15	37	38	7	5.5	8	3	¥ 6,950 □
	M10 × 1.25 NB	6H ITM6010NN	75	10	37	38	7	5.5	8	4	¥ 6,950 □
	M10 × 1 GB	6H ITM6010MG	75	12	37	38	7	5.5	8	3	¥ 8,100 □
⑪ センタ穴ドリルノ	M10 × 1 NB	6H ITM6010MN	75	6	37	38	7	5.5	8	4	¥ 8,100 □
	M10 × 0.75 GB	6H ITM6010JG	75	9	37	38	7	5.5	8	3	¥ 8,100 □
	M10 × 0.75 NB	6H ITM6010JN	75	6	37	38	7	5.5	8	4	¥ 8,100 □
⑫ 医療用手術具	M10 × 1.5 GB	6H ITM6011OG	82	19	40	42	8.5	6.5	9	3	¥ 8,570 □
	M11 × 1.5 NB	6H ITM6011ON	82	10	40	42	8.5	6.5	9	4	¥ 8,570 □
	M11 × 1 GB	6H ITM6011MG	82	12	40	42	8.5	6.5	9	3	¥ 8,570 □
⑬ 精機類ノ	M11 × 1 NB	6H ITM6011MN	82	6	40	42	8.5	6.5	9	4	¥ 8,570 □
	M11 × 0.75 GB	6H ITM6011JG	82	10	40	42	8.5	6.5	9	3	¥ 8,570 □
	M11 × 0.75 NB	6H ITM6011JN	82	6	40	42	8.5	6.5	9	4	¥ 8,570 □
⑭ 医療用手術具	M12 × 1.75 GB	6H ITM6012PG	82	20	40	42	8.5	6.5	9	3	¥ 7,240 □
	M12 × 1.75 NB	6H ITM6012PN	82	10	40	42	8.5	6.5	9	4	¥ 7,240 □
	M12 × 1.5 GB	6H ITM6012OG	82	20	40	42	8.5	6.5	9	3	¥ 7,240 □
⑮ 医療用手術具	M12 × 1.5 NB	6H ITM6012ON	82	10	40	42	8.5	6.5	9	4	¥ 7,240 □
	M12 × 1.25 GB	6H ITM6012NG	82	15	40	42	8.5	6.5	9	3	¥ 7,240 □
	M12 × 1.25 NB	6H ITM6012NN	82	10	40	42	8.5	6.5	9	4	¥ 7,240 □
⑯ 医療用手術具	M12 × 1 GB	6H ITM6012MG	82	12	40	42	8.5	6.5	9	3	¥ 8,570 □
	M12 × 1 NB	6H ITM6012MN	82	6	40	42	8.5	6.5	9	4	¥ 8,570 □
	M14 × 2 GB	6H ITM6014QG	88	20	43	45	10.5	8	11	3	¥ 7,590 □
⑰ 医療用手術具	M14 × 2 NB	6H ITM6014QN	88	12	43	45	10.5	8	11	4	¥ 7,590 □
	M14 × 1.5 GB	6H ITM6014OG	88	20	43	45	10.5	8	11	3	¥ 7,590 □

JIS

Think threads with YAMAWA

□=メーカー在庫品。

全長	ねじ部の長さ	首下の長さ	シャンクの長さ	シャンク径	シャンク四角部の幅	シャンク四角部の長さ
L	ℓ	ℓn	ℓs	Ds	K	ℓk

7

JIS

SIT ねじ簡易検査ツール

呼び	等級	商品コード	L (mm)	ℓ (mm)	ℓn (mm)	ℓs (mm)	Ds (mm)	K (mm)	ℓk (mm)	TYPE	メーカー希望小売価格
M14 × 1.5	NB	6H ITM6014ON	88	12	43	45	10.5	8	11	4	¥ 7,590 □
M14 × 1.25	GB	6H ITM6014NG	88	15	43	45	10.5	8	11	3	¥ 8,720 □
M14 × 1.25	NB	6H ITM6014NN	88	12	43	45	10.5	8	11	4	¥ 8,720 □
M14 × 1	GB	6H ITM6014MG	88	12	43	45	10.5	8	11	3	¥ 8,720 □
M14 × 1	NB	6H ITM6014MN	88	6	43	45	10.5	8	11	4	¥ 8,720 □
M15 × 1.5	GB	6H ITM6015OG	95	19	47	48	12.5	10	13	3	¥ 8,810 □
M15 × 1.5	NB	6H ITM6015ON	95	10	47	48	12.5	10	13	4	¥ 8,810 □
M15 × 1	GB	6H ITM6015MG	95	12	47	48	12.5	10	13	3	¥ 8,810 □
M15 × 1	NB	6H ITM6015MN	95	10	47	48	12.5	10	13	4	¥ 8,810 □
M16 × 2	GB	6H ITM6016QG	95	20	47	48	12.5	10	13	3	¥ 8,240 □
M16 × 2	NB	6H ITM6016QN	95	12	47	48	12.5	10	13	4	¥ 8,240 □
M16 × 1.5	GB	6H ITM6016OG	95	20	47	48	12.5	10	13	3	¥ 8,240 □
M16 × 1.5	NB	6H ITM6016ON	95	12	47	48	12.5	10	13	4	¥ 8,240 □
M16 × 1	GB	6H ITM6016MG	95	12	47	48	12.5	10	13	3	¥ 8,810 □
M16 × 1	NB	6H ITM6016MN	95	8	47	48	12.5	10	13	4	¥ 8,810 □
M17 × 1.5	GB	6H ITM6017OG	100	19	49	51	14	11	14	3	¥ 11,400 □
M17 × 1.5	NB	6H ITM6017ON	100	10	49	51	14	11	14	4	¥ 11,400 □
M17 × 1	GB	6H ITM6017MG	100	12	49	51	14	11	14	3	¥ 11,400 □
M17 × 1	NB	6H ITM6017MN	100	10	49	51	14	11	14	4	¥ 11,400 □
M18 × 2.5	GB	6H ITM6018RG	100	25	49	51	14	11	14	3	¥ 10,300 □
M18 × 2.5	NB	6H ITM6018RN	100	16	49	51	14	11	14	4	¥ 10,300 □
M18 × 2	GB	6H ITM6018QG	100	20	49	51	14	11	14	3	¥ 10,300 □
M18 × 2	NB	6H ITM6018QN	100	12	49	51	14	11	14	4	¥ 10,300 □
M18 × 1.5	GB	6H ITM6018OG	100	20	49	51	14	11	14	3	¥ 10,300 □
M18 × 1.5	NB	6H ITM6018ON	100	12	49	51	14	11	14	4	¥ 10,300 □
M18 × 1	GB	6H ITM6018MG	100	12	49	51	14	11	14	3	¥ 11,400 □
M18 × 1	NB	6H ITM6018MN	100	8	49	51	14	11	14	4	¥ 11,400 □
M20 × 2.5	GB	6H ITM6020RG	105	25	55	50	15	12	15	5	¥ 12,500 □
M20 × 2.5	NB	6H ITM6020RN	105	16	55	50	15	12	15	6	¥ 12,500 □
M20 × 2	GB	6H ITM6020QG	105	20	55	50	15	12	15	5	¥ 12,500 □
M20 × 2	NB	6H ITM6020QN	105	12	55	50	15	12	15	6	¥ 12,500 □
M20 × 1.5	GB	6H ITM6020OG	105	20	55	50	15	12	15	5	¥ 12,500 □
M20 × 1.5	NB	6H ITM6020ON	105	12	55	50	15	12	15	6	¥ 12,500 □
M20 × 1	GB	6H ITM6020MG	105	14	55	50	15	12	15	5	¥ 16,000 □
M20 × 1	NB	6H ITM6020MN	105	8	55	50	15	12	15	6	¥ 16,000 □
M22 × 2.5	GB	6H ITM6022RG	115	33	60	55	17	13	16	5	¥ 17,800 □
M22 × 2.5	NB	6H ITM6022RN	115	16	60	55	17	13	16	6	¥ 17,800 □
M22 × 2	GB	6H ITM6022QG	115	20	60	55	17	13	16	5	¥ 17,800 □
M22 × 2	NB	6H ITM6022QN	115	14	60	55	17	13	16	6	¥ 17,800 □
M22 × 1.5	GB	6H ITM6022OG	115	20	60	55	17	13	16	5	¥ 17,800 □
M22 × 1.5	NB	6H ITM6022ON	115	14	60	55	17	13	16	6	¥ 17,800 □
M22 × 1	GB	6H ITM6022MG	115	14	60	55	17	13	16	5	¥ 21,200 □
M22 × 1	NB	6H ITM6022MN	115	8	60	55	17	13	16	6	¥ 21,200 □
M24 × 3	GB	6H ITM6024SG	120	30	65	55	19	15	18	5	¥ 22,000 □
M24 × 3	NB	6H ITM6024SN	120	20	65	55	19	15	18	6	¥ 22,000 □
M24 × 2	GB	6H ITM6024QG	120	20	65	55	19	15	18	5	¥ 22,000 □
M24 × 2	NB	6H ITM6024QN	120	14	65	55	19	15	18	6	¥ 22,000 □
M24 × 1.5	GB	6H ITM6024OG	120	20	65	55	19	15	18	5	¥ 22,000 □
M24 × 1.5	NB	6H ITM6024ON	120	14	65	55	19	15	18	6	¥ 22,000 □
M24 × 1	GB	6H ITM6024MG	120	14	65	55	19	15	18	5	¥ 28,200 □

①
スパイラルタップ
(止り穴用)②
スパイラルタップ
(通り穴用)③
ポイントタップ
(通り穴用)④
ハンドタップ⑤
超硬タップ⑥
ロールタップ⑦
特殊ねじタップ
簡易検査ツール⑧
管用タップ⑨
ヘリカルカッター
プレミタスレッドミル⑩
ダイス⑪
センタ穴ドリル
工具⑫
医療用手術具
精機類

7 特殊ねじタップ・簡易検査ツール

全長	ねじ部の長さ	首下の長さ	シャンクの長さ	シャンク径	シャンク四角部の幅	シャンク四角部の長さ
L	ℓ	ℓn	ℓs	Ds	K	ℓk

JIS

SIT ねじ簡易検査ツール

呼び	等級	商品コード	L (mm)	ℓ (mm)	ℓn (mm)	ℓs (mm)	Ds (mm)	K (mm)	ℓk (mm)	TYPE	メーカー希望小売価格
M24 × 1	NB	6H ITM6024MN	120	8	65	55	19	15	18	6	¥ 28,200 □
ユニファイねじ用											
No.2-56UNC	GB	2B ITM2UN2EG	42	4.5	12	26	3	2.5	5	1	¥ 8,520 □
No.2-56UNC	WB	2B ITM2UN2EN	42	3.5	12	26	3	2.5	5	2	¥ 8,520 □
No.2-64UNF	GB	2B ITM2UN2DG	42	4.5	12	26	3	2.5	5	1	¥ 8,520 □
No.2-64UNF	WB	2B ITM2UN2DN	42	3.5	12	26	3	2.5	5	2	¥ 8,520 □
No.3-48UNC	GB	2B ITM2UN3FG	46	6.5	14	28	3	2.5	5	1	¥ 8,240 □
No.3-48UNC	WB	2B ITM2UN3FN	46	3.5	14	28	3	2.5	5	2	¥ 8,240 □
No.3-56UNF	GB	2B ITM2UN3EG	46	6.5	14	28	3	2.5	5	1	¥ 8,240 □
No.3-56UNF	WB	2B ITM2UN3EN	46	3.5	14	28	3	2.5	5	2	¥ 8,240 □
No.4-40UNC	GB	2B ITM2UN4HG	46	6.5	14	25	4	3.2	6	1	¥ 7,800 □
No.4-40UNC	WB	2B ITM2UN4HN	46	3.5	14	25	4	3.2	6	2	¥ 7,800 □
No.4-48UNF	GB	2B ITM2UN4FG	46	6.5	14	25	4	3.2	6	1	¥ 7,800 □
No.4-48UNF	WB	2B ITM2UN4FN	46	3.5	14	25	4	3.2	6	2	¥ 7,800 □
No.5-40UNC	GB	2B ITM2UN5HG	52	6.5	16	28	5	4	7	1	¥ 7,440 □
No.5-40UNC	WB	2B ITM2UN5HN	52	3.5	16	28	5	4	7	2	¥ 7,440 □
No.5-44UNF	GB	2B ITM2UN5GG	52	6.5	16	28	5	4	7	1	¥ 7,440 □
No.5-44UNF	WB	2B ITM2UN5GN	52	3.5	16	28	5	4	7	2	¥ 7,440 □
No.6-32UNC	GB	2B ITM2UN6JG	52	7	17	27	5	4	7	1	¥ 7,440 □
No.6-32UNC	WB	2B ITM2UN6JN	52	3.5	17	27	5	4	7	2	¥ 7,440 □
No.6-40UNF	GB	2B ITM2UN6HG	52	7	17	27	5	4	7	1	¥ 7,440 □
No.6-40UNF	WB	2B ITM2UN6HN	52	3.5	17	27	5	4	7	2	¥ 7,440 □
No.8-32UNC	GB	2B ITM2UN8JG	60	9	22	31	5.5	4.5	7	1	¥ 7,370 □
No.8-32UNC	WB	2B ITM2UN8JN	60	5	22	31	5.5	4.5	7	2	¥ 7,370 □
No.8-36UNF	GB	2B ITM2UN8IG	60	9	22	31	5.5	4.5	7	1	¥ 7,370 □
No.8-36UNF	WB	2B ITM2UN8IN	60	5	22	31	5.5	4.5	7	2	¥ 7,370 □
No.10-24UNC	GB	2B ITM2UNAMG	60	9.5	22	32	5.5	4.5	7	1	¥ 7,370 □
No.10-24UNC	WB	2B ITM2UNAMN	60	5	22	32	5.5	4.5	7	2	¥ 7,370 □
No.10-32UNF	GB	2B ITM2UNA JG	60	9.5	22	32	5.5	4.5	7	1	¥ 7,370 □
No.10-32UNF	WB	2B ITM2UNA JN	60	5	22	32	5.5	4.5	7	2	¥ 7,370 □
No.12-24UNC	GB	2B ITM2UNCMG	62	9.5	26	32	6	4.5	7	1	¥ 7,320 □
No.12-24UNC	WB	2B ITM2UNCMN	62	5	26	32	6	4.5	7	2	¥ 7,320 □
No.12-28UNF	GB	2B ITM2UNCKG	62	9.5	26	32	6	4.5	7	1	¥ 7,320 □
No.12-28UNF	WB	2B ITM2UNCKN	62	5	26	32	6	4.5	7	2	¥ 7,320 □
1/4-20UNC	GB	2B ITM2U04NG	62	15	26	32	6	4.5	7	1	¥ 7,320 □
1/4-20UNC	WB	2B ITM2U04NN	62	10	26	32	6	4.5	7	2	¥ 7,320 □
1/4-28UNF	GB	2B ITM2U04KG	62	12	26	32	6	4.5	7	1	¥ 7,320 □
1/4-28UNF	WB	2B ITM2U04KN	62	7	26	32	6	4.5	7	2	¥ 7,320 □
5/16-18UNC	GB	2B ITM2U05OG	70	15	34	36	6.2	5	8	3	¥ 7,500 □
5/16-18UNC	WB	2B ITM2U05ON	70	10	34	36	6.2	5	8	4	¥ 7,500 □
5/16-24UNF	GB	2B ITM2U05MG	70	15	34	36	6.2	5	8	3	¥ 7,500 □
5/16-24UNF	WB	2B ITM2U05MN	70	7	34	36	6.2	5	8	4	¥ 7,500 □
3/8-16UNC	GB	2B ITM2U06PG	75	17	37	38	7	5.5	8	3	¥ 7,610 □
3/8-16UNC	WB	2B ITM2U06PN	75	10	37	38	7	5.5	8	4	¥ 7,610 □
3/8-24UNF	GB	2B ITM2U06MG	75	17	37	38	7	5.5	8	3	¥ 7,610 □
3/8-24UNF	WB	2B ITM2U06MN	75	10	37	38	7	5.5	8	4	¥ 7,610 □
7/16-14UNC	GB	2B ITM2U07QG	82	17	40	42	8.5	6.5	9	3	¥ 7,880 □
7/16-14UNC	WB	2B ITM2U07QN	82	10	40	42	8.5	6.5	9	4	¥ 7,880 □
7/16-20UNF	GB	2B ITM2U07NG	82	17	40	42	8.5	6.5	9	3	¥ 7,880 □
7/16-20UNF	WB	2B ITM2U07NN	82	10	40	42	8.5	6.5	9	4	¥ 7,880 □

- ① スパイラルタップ (止り穴用)
- ② スパイラルタップ (通り穴用)
- ③ ポイントタップ (通り穴用)
- ④ ハンドタップ
- ⑤ 超硬タップ
- ⑥ ロールタップ
- ⑦ 特殊ねじタップ 簡易検査ツール
- ⑧ 管用タップ
- ⑨ ヘリカルカッター プレミタスレッドミル
- ⑩ ダイイス
- ⑪ センタ穴ドリルノセクタ工具
- ⑫ 精機類ノ医療用手術具

全長	ねじ部の長さ	首下の長さ	シャンクの長さ	シャンク径	シャンク四角部の幅	シャンク四角部の長さ
L	ℓ	ℓn	ℓs	Ds	K	ℓk

SIT ねじ簡易検査ツール

呼び	等級	商品コード	L (mm)	ℓ (mm)	ℓn (mm)	ℓs (mm)	Ds (mm)	K (mm)	ℓk (mm)	TYPE	メーカー希望小売価格	
1/2-13UNC	GB	2B	ITM2U08RG	88	17	43	45	10.5	8	11	3	¥ 8,270 □
1/2-13UNC	WB	2B	ITM2U08RN	88	13	43	45	10.5	8	11	4	¥ 8,270 □
1/2-20UNF	GB	2B	ITM2U08NG	88	17	43	45	10.5	8	11	3	¥ 8,270 □
1/2-20UNF	WB	2B	ITM2U08NN	88	10	43	45	10.5	8	11	4	¥ 8,270 □
9/16-12UNC	GB	2B	ITM2U09SG	95	26	47	48	12.5	10	13	3	¥ 8,440 □
9/16-12UNC	WB	2B	ITM2U09SN	95	17	47	48	12.5	10	13	4	¥ 8,440 □
9/16-18UNF	GB	2B	ITM2U09OG	95	20	47	48	12.5	10	13	3	¥ 8,440 □
9/16-18UNF	WB	2B	ITM2U09ON	95	13	47	48	12.5	10	13	4	¥ 8,440 □
5/8-11UNC	GB	2B	ITM2U10UG	95	26	47	48	12.5	10	13	3	¥ 8,440 □
5/8-11UNC	WB	2B	ITM2U10UN	95	17	47	48	12.5	10	13	4	¥ 8,440 □
5/8-18UNF	GB	2B	ITM2U10OG	95	20	47	48	12.5	10	13	3	¥ 8,440 □
5/8-18UNF	WB	2B	ITM2U10ON	95	13	47	48	12.5	10	13	4	¥ 8,440 □

スパイラルタップ
(止り穴用) ①

スパイラルタップ
(通り穴用) ②

ポイントタップ
(通り穴用) ③

ハンドタップ ④

超硬タップ ⑤

ロールタップ ⑥

特殊ねじタップ
簡易検査ツール ⑦

管用タップ ⑧

ヘリカルカッター
プレミアムレッドミル ⑨

ダイス ⑩

センタ穴ドリル
センタ工具 ⑪

精機類
医療用手術具 ⑫