

困ったときの知恵袋

No 148

【相談】



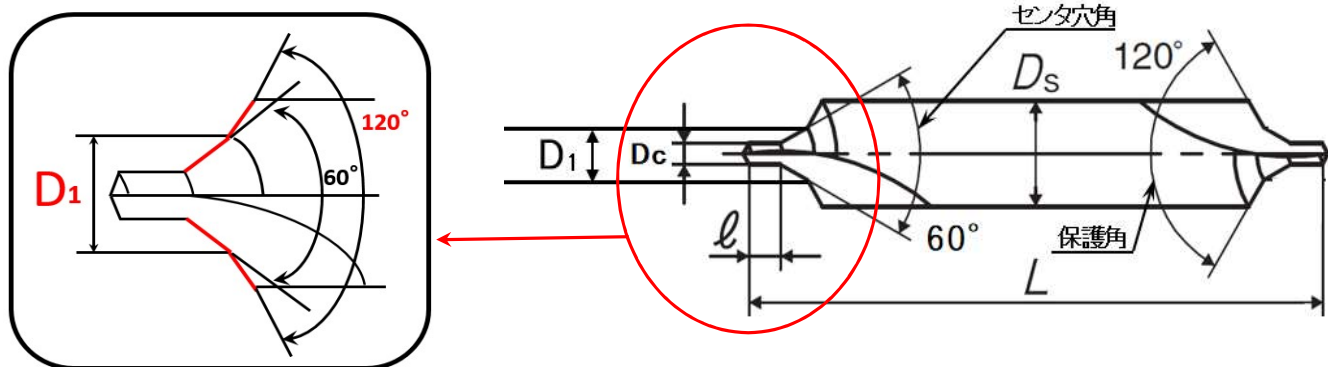
センタ穴ドリル CESB の120° 部は、何のためにあるのですか？

【回答】

B形センタ穴ドリルである CESB の120° 部は、60° センタ穴を保護するための保護角部になります。詳細は以下の説明をご覧ください。



【説明】 ・ B形センタ穴ドリルの形状



60° のセンタ穴から、120° になる箇所が保護角部になります。
B形センタ穴のその効用はわかるかな？



・ B形センタ穴の効用

ケース1
衝撃による きずや変形

ケース2
加工端面のかえりぼり

120° (a)部が
60° 部の
保護となる

ケース3
加工端面の面粗さ

【アドバイス】

B形センタ穴の効用は、60° 部を保護する為、120° 部によって60° 部にセンタが接触しにくい効果があります。
A形センタ穴で、ケース1～3で問題となる場合など、B形のセンタ穴を使用することでトラブル改善に繋がります！

