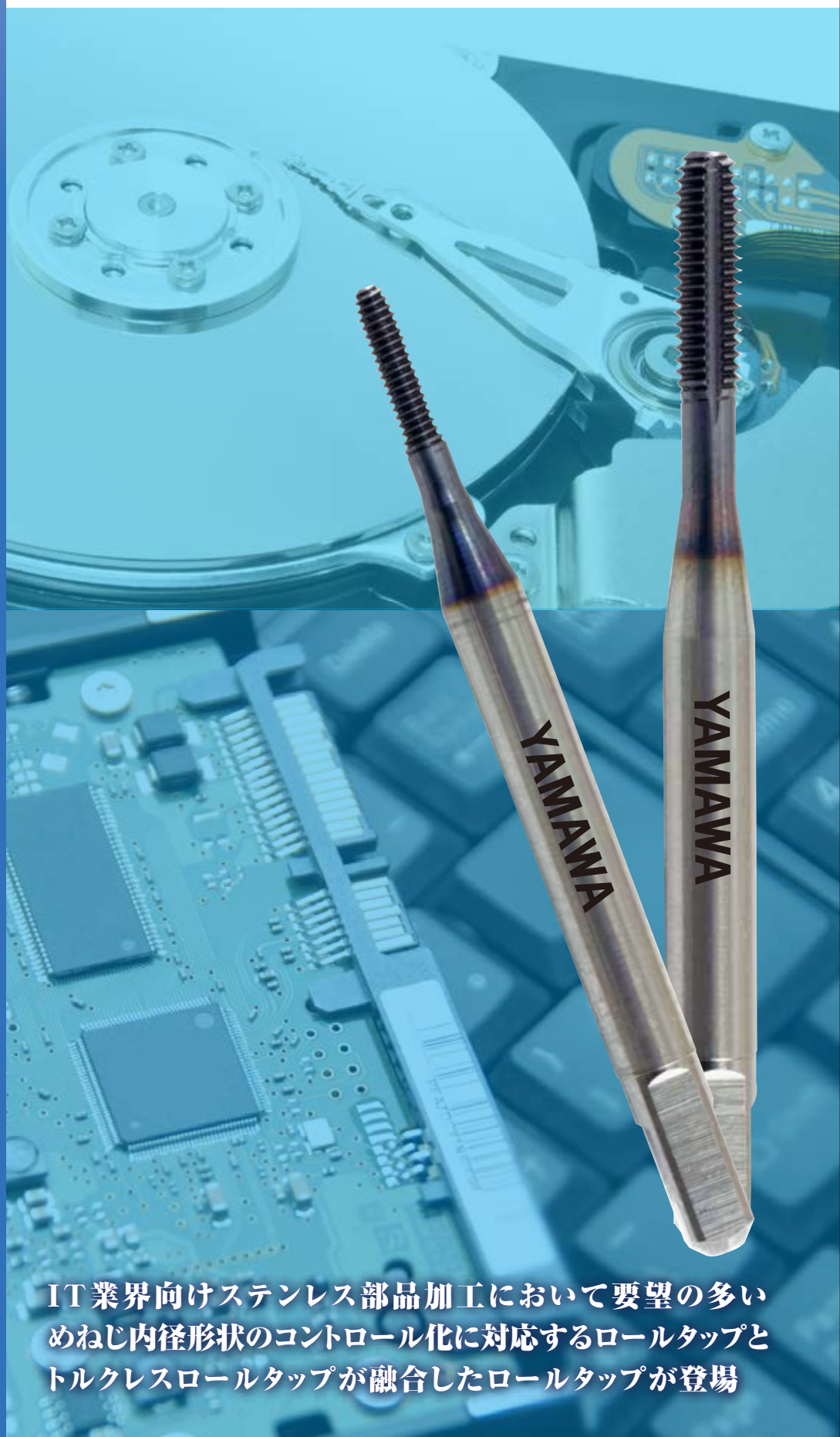


# SURZ

めねじ内径形状のコントロールを実現したロールタップが登場!!

■ SUロールタップ ■

# SURZ



IT業界向けステンレス部品加工において要望の多い  
めねじ内径形状のコントロール化に対応するロールタップと  
トルクレスロールタップが融合したロールタップが登場

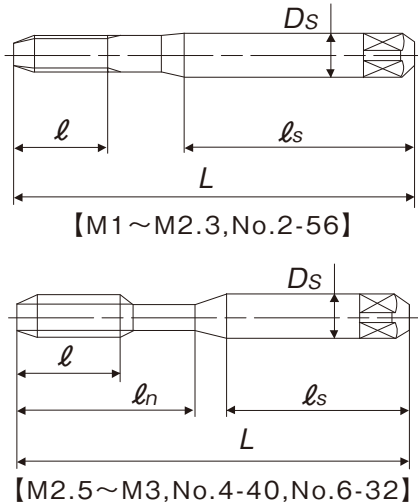
# SURZ SUロールタップ(2山)



## ■ 特長 タップ谷部に特殊形状を採用し、めねじ内径形状をコントロール!!

- ねじ盛り上げ部特殊形状採用により低トルク化を実現。
- ステンレス鋼のロールタップ加工に効果を発揮!
- 下穴径を調整することにより、めねじ内径形状の調整が可能となります。

## 形状・寸法表



呼び	等級	L	ℓ	ℓn	Ds	推奨下穴径	商品コード
M1 X0.25	G4	36	4.5	—	3	0.90	SURZ41.0BB
M1.2X0.25	G4	36	4.5	—	3	1.10	SURZ41.2BB
M1.4X0.3	G4	36	5.4	—	3	1.28	SURZ41.4CB
M1.6X0.35	G4	36	6.3	—	3	1.46	SURZ41.6DB
M1.6X0.2	G3	36	3.6	—	3	1.52	SURZ31.6AB
M1.7X0.35	G4	36	6.3	—	3	1.56	SURZ41.7DB
M2 X0.4	G4	42	7.2	—	3	1.82	SURZ42.0EB
M2.3X0.4	G4	42	7.2	—	3	2.12	SURZ42.3EB
M2.5X0.45	G4	46	8.1	14	3	2.30	SURZ42.5FB
M2.6X0.45	G5	46	8.1	14	3	2.40	SURZ52.6FB
M3 X0.5	G5	46	9	14	4	2.77	SURZ53.0GB
No.2-56UNC	G4	42	8.1	—	3	1.98	SURZ4UN2EB
No.4-40UNC	G5	46	9	14	4	2.55	SURZ5UN4HB
No.6-32UNC	G5	52	11	16	5	3.14	SURZ5UN6JB

※上表の推奨下穴径はひっかり率90%狙いで試験結果を基にタップの折損を考慮し設定しております。  
 ※推奨下穴径は、被加工材の材質、硬度、形状寸法、加工条件などにより盛り上がり量が多少異なります。適切な下穴径を選定の上、ご使用ください。

## 加工データ

タップ	SURZ G4 M2X0.4 B
被加工材	SUS304
ねじ立て深さ	5.2mm(止り穴)
下穴径	φ1.85~φ1.82
タッピング速度	5m/min
送り	同期送り
加工方向	立加工
タッピング油材	水溶性(20倍希釈)
使用機械	マシニングセンタ(BT25)

### ■ 下穴径の違いによるめねじ山頂形状

下穴径	φ1.85	φ1.84
めねじ断面写真		
めねじ内径	φ1.65	φ1.63

下穴径	φ1.83	φ1.82
めねじ断面写真		
めねじ内径	φ1.62	φ1.60

M2X0.4 6Hめねじの内径寸法及び公差	
最大値	1.679
最小値	1.567
公差	0.112



### POINT!!

下穴径が0.01mm異なる  
とめねじ形状が大きく  
変わりますので、適切な  
下穴管理が重要です!!

### ご使用に際しての注意

- ◆ 破損する危険があるので、カバー・保護めがねなどを使用してください。
- ◆ 破損する危険があるので、適切な切削条件で使用してください。
- ◆ 巻き込まれることがありますので、工具の回転中は絶対に手袋を着用しないでください。
- ◆ 落下した工具で足を負傷することがありますので、安全靴を着用してください。
- ◆ 工具を機械に取り付ける際は、がたや振れがないようにしっかりと固定してください。
- ◆ 被加工材は加工中に動くことがないように、しっかりと固定してください。
- ◆ ひどい摩擦や刃欠けのある工具は使用しないでください。
- ◆ 切削中、高温発熱が予測され火災の危険がありますので防災対策を必ず行ってください。

# 株式会社 彌満和製作所

本社 〒104-0031 東京都中央区京橋3-13-10 (中島ゴールドビル)

フリーダイヤル ヤマワハヨイヤ

- タッピング技術相談室 : ☎0120-800-418
- ホームページアドレス : <https://www.yamawa.com/jp>

YAMAWAグループ (株) やまわエンジニアリングサービス (株) やまわインターナショナル



未来のためのエコアクション  
品質に影響を与えない部位の仕上げ加工を  
簡素にして環境負荷低減に取り組んでいます  
YAMAWA



VKSURZA