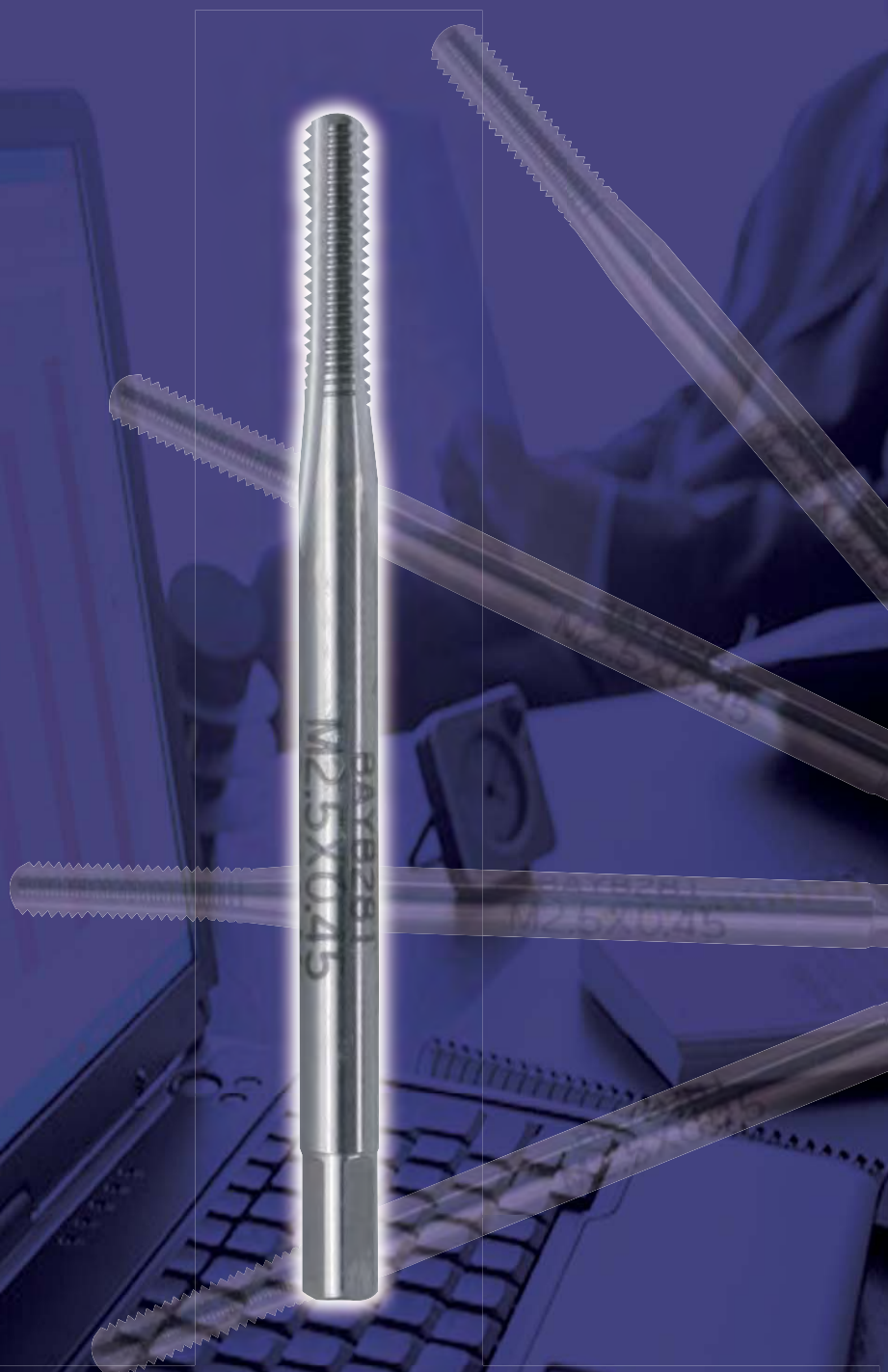


# MG-HT

下穴深さに余裕がない止り穴加工に最適！



小型精密部品や超薄型軽量部品に特有な下穴深さと有効ねじ長に余裕がない小径精密ねじ加工に朗報！

## ショートチャンファータップ

# MG-HT

## 製品の特長

# MG-HT



ショートチャンファータップ

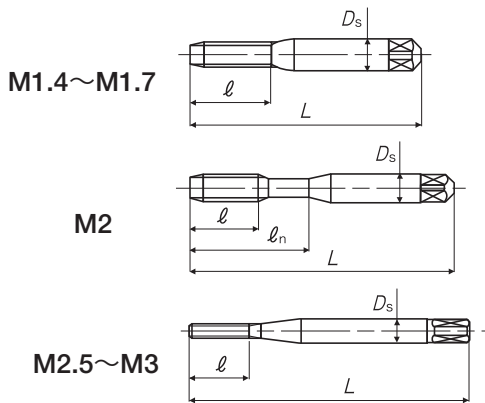


※コーティング品は受注生産となります。

## 下穴深さに余裕のない小径精密止り穴ねじ加工に最適！！

- 食付き部の山数を1山以下とし、下穴深さぎりぎりのねじ加工が可能。
- マグネシウム合金やアルミダイカストの加工に適した溝形状。

## 形状寸法表



サイズ	精度	全長 L	ねじ長 ℓ	ネック長 ℓ <sub>n</sub>	シャンク径 D <sub>s</sub>
M1.4 × 0.3	P2	36	8	—	3
M1.6 × 0.35	P2	36	8	—	3
M1.7 × 0.35	P2	36	8	—	3
M2 × 0.4	P2	42	9.5	15	3
M2.5 × 0.45	P2	44	9.5	—	3
M2.6 × 0.45	P2	44	9.5	—	3
M3 × 0.5	P2	46	11	—	4

## 加工データ

- 部 品 名： PC部品
- 材 質 名： マグネシウム合金
- サ イ ズ： M2.5×0.45
- 下 穴 形 状： 止り穴
- 下 穴 深 さ： 4.5mm
- 有 効 ね じ 長： 4.0mm
- 加 工 機 械： CNCタッピングマシン
- 加 工 方 向： 縦加工
- 送 り： 同期送り
- 切 削 速 度： 20m/min
- 切 削 油： 水溶性切削油
- 寿 命： 10,000穴～

- 部 品 名： PC部品
- 材 質 名： マグネシウム合金
- サ イ ズ： M2×0.4
- 下 穴 形 状： 止り穴
- 下 穴 深 さ： 3.0mm
- 有 効 ね じ 長： 2.5mm
- 加 工 機 械： CNCタッピングマシン
- 加 工 方 向： 縦加工
- 送 り： 同期送り
- 切 削 速 度： 15m/min
- 切 削 油： 水溶性切削油
- 寿 命： 10,000穴～

## 参考写真



## ご使用に際しての注意

- ◆破損する危険があるので、カバー・保護めがねなどを使用してください。
- ◆破損する危険があるので、適切な切削条件で使用してください。
- ◆巻き込まれることがありますので、工具の回転中は絶対に手袋を着用しないでください。
- ◆落下した工具で足を負傷することがありますので、安全靴を着用してください。
- ◆工具を機械に取り付ける際は、がたや振れがないようにしっかりと固定してください。
- ◆被加工材は加工中に動くことがないように、しっかりと固定してください。ひどい摩耗や刃欠けのある工具は使用しないでください。
- ◆切削中高温発熱が予測され火災の危険がありますので防火対策を必ず行ってください。

※改変等のため予告なく仕様を変更する場合があります。予めご了承くださいませようお願い申し上げます。

【お問い合わせ】

株式会社 やまわエンジニアリング

TEL. 024-591-5434 FAX. 024-591-5436

■やまわエンジニアリングホームページ■<http://www.yamawa-eng.com>

■YAMAWAグループ総合ホームページ■<http://www.yamawa.jp>

## やまわグループ営業所

東北営業所  
TEL.024-591-5434・050-3161-1061

北関東営業所  
TEL.048-631-2611・050-3161-7478

東京営業所  
TEL.03-3561-2751・050-3161-7390

南関東営業所  
TEL.046-229-0980・050-3161-7459

浜松営業所  
TEL.053-458-5600・050-3161-7456

中部営業所  
TEL.052-261-3591・050-3161-7453

関西営業所  
TEL.06-6535-8060・050-3161-7450

中国営業所  
TEL.082-546-1835・050-3101-3778

九州営業所  
TEL.0942-36-3460・050-3161-7447



JQA-EM3465