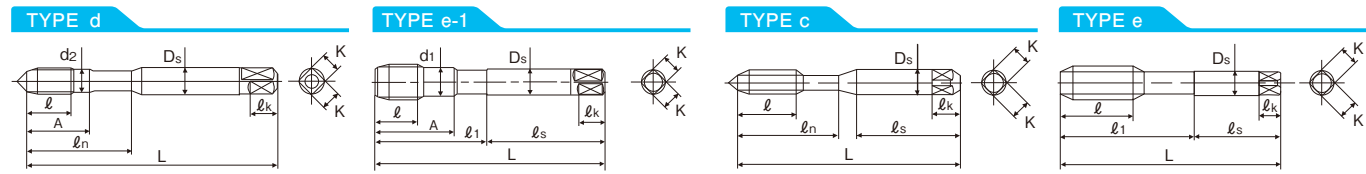


ショートタップ シリーズ用



新形状											旧形状								
呼び	外径	ピッチ	L	ℓ	Ds	ℓ _n または ℓ ₁	A (参考)	ℓ _s	K	ℓ _k	形状 TYPE	L	ℓ	Ds	ℓ _n または ℓ ₁	ℓ _s	K	ℓ _k	形状 TYPE
M2	2	0.4	42	4	3	12	7.2	27	2.5	5	d	42	4	3	15	21	2.5	5	c
M2.3	2.3	0.4	42	4	3	12	7.2	27	2.5	5	d	42	4	3	15	22	2.5	5	c
M2.5	2.5	0.45	46	4	3	14	8.1	29	2.5	5	d	44	4	3	16	24	2.5	5	c
M2.6	2.6	0.45	46	4	3	14	8.1	29	2.5	5	d	44	4	3	16	24	2.5	5	c
M3	3	0.5	46	5	4	14	9	26	3.2	6	d	46	5	4	18	22	3.2	6	c
M3.5	3.5	0.6	52	7	5	16	11	29	4	7	d	48	7	4	20	23	3.2	6	c
M4	4	0.7	52	7	5	17	11	29	4	7	d	52	7	5	20	25	4	7	c
M5	5	0.8	60	9	5.5	22	13	33	4.5	7	d	60	9	5.5	25	29	4.5	7	c
M6	6	1	62	11	6	26	15	33	4.5	7	d	62	11	6	28	29	4.5	7	c
M8	8	1.25	70	12	6.2	34	19	36	5	8	e-1	70	12	6.2	39	31	5	8	e
M10	10	1.5	75	13	7	37	23	38	5.5	8	e-1	75	13	7	43	32	5.5	8	e
M12	12	1.75	82	15	8.5	40	26	42	6.5	9	e-1	82	14	8.5	50	32	6.5	9	e
M14	14	2	88	18	10.5	43	26	45	8	11	e-1	88	18	10.5	54	34	8	11	e
M16	16	2	95	18	12.5	47	26	48	10	13	e-1	95	18	12.5	58	37	10	13	e
M18	18	2.5	100	20	14	49	33	51	11	14	e-1	100	20	14	62	38	11	14	e
M20	20	2.5	105	20	15	55	33	50	12	15	e-1	105	20	15	64	41	12	15	e
M22	22	2.5	115	20	17	60	33	55	13	16	e-1	115	20	17	70	45	13	16	e
M24	24	3	120	25	19	65	39	55	15	18	e-1	120	25	19	73	47	15	18	e

ご使用に際しての注意

- ◆破損する危険があるので、カバー・保護めがねなどを使用してください。
- ◆破損する危険があるので、適切な切削条件で使用してください。
- ◆巻き込まれることがありますので、工具の回転中は絶対に手袋を着用しないでください。
- ◆落下した工具で足を負傷することがありますので、安全靴を着用してください。
- ◆工具を機械に取り付ける際は、がたや振れがないようにしっかりと固定してください。
- ◆被加工材は加工中に動くことがないように、しっかりと固定してください。ひどい摩擦や刃欠けのある工具は使用しないでください。
- ◆切削中高温発熱が予測され火災の危険がありますので防災対策を必ず行ってください。

※改変等のため予告なく仕様を変更する場合があります。予めご了承くださいませようお願い申し上げます。

株式会社 彌満和製作所

本社 〒104-0031 東京都中央区京橋3-13-10 (中島ゴールドビル)

フリーダイヤル ヤマワハヨイヤ

●タッピング技術相談室： ☎0120-800-418 タッピングQ&A

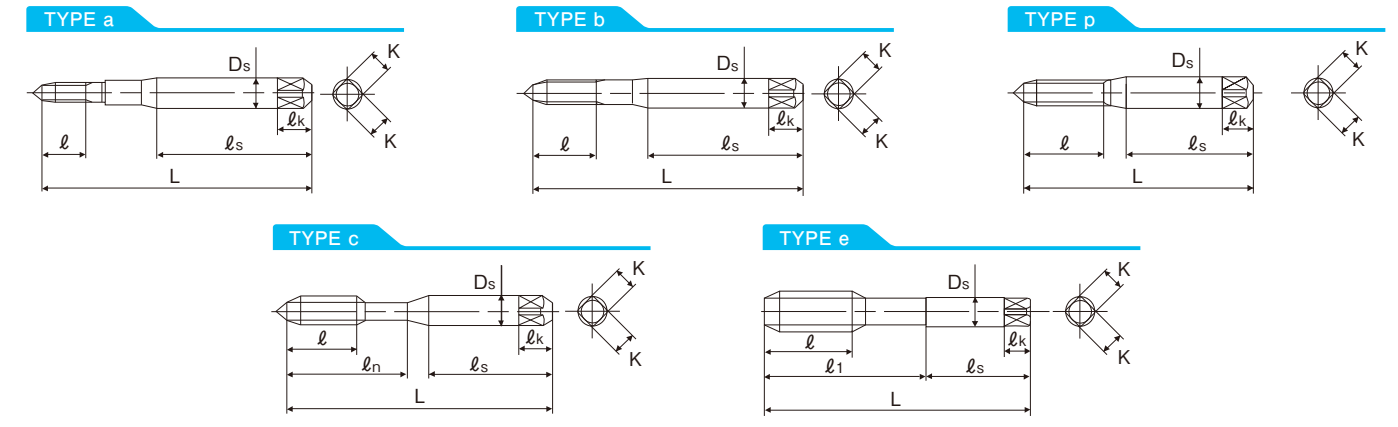
●ホームページアドレス： <http://www.yamawa.jp>

YAMAWAグループ (株)やまわテーシーセンター (株)やまわエンジニアリング (株)やまわインターナショナル



Think threads with YAMAWA 標準タップ形状表 2012年

メートルねじ用



新形状											旧形状							
呼び	外径	ピッチ	L	ℓ	Ds	ℓ _n または ℓ ₁	ℓ _s (参考)	K	ℓ _k	形状 TYPE	L	ℓ	Ds	ℓ _n または ℓ ₁	ℓ _s (参考)	K	ℓ _k	形状 TYPE
M1	1	0.25	36	4.5	3	-	24	2.5	5	a	32	5.5	3	-	19	2.5	5	p
M1.1	1.1	0.25	36	4.5	3	-	24	2.5	5	a	32	5.5	3	-	19	2.5	5	p
M 1.2	1.2	0.25	36	4.5	3	-	24	2.5	5	a	32	5.5	3	-	19	2.5	5	p
M 1.4	1.4	0.3	36	5.4	3	-	24	2.5	5	a	36	8	3	-	21	2.5	5	p
M 1.6	1.6	0.35	36	6.3	3	-	24	2.5	5	b	36	8	3	-	22	2.5	5	p
M 1.7	1.7	0.35	36	6.3	3	-	24	2.5	5	b	36	8	3	-	22	2.5	5	p
M 1.8	1.8	0.35	42	6.3	3	-	27	2.5	5	b	36	8	3	-	22	2.5	5	p
M 2	2	0.4	42	7.2	3	12	27	2.5	5	c	42	9.5	3	15	21	2.5	5	c
M 2.2	2.2	0.45	42	8.1	3	12	27	2.5	5	c	42	9.5	3	15	22	2.5	5	c
M 2.3	2.3	0.4	42	7.2	3	12	27	2.5	5	c	42	9.5	3	15	22	2.5	5	c
M 2.5	2.5	0.45	46	8.1	3	14	29	2.5	5	c	44	9.5	3	16	24	2.5	5	c
M 2.6	2.6	0.45	46	8.1	3	14	29	2.5	5	c	44	9.5	3	16	24	2.5	5	c
M 3	3	0.5	46	9	4	14	26	3.2	6	c	46	11	4	18	22	3.2	6	c
M 3.5	3.5	0.6	52	11	5	16	29	4	7	c	48	13	4	20	23	3.2	6	c
M 4	4	0.7	52	11	5	17	29	4	7	c	52	13	5	20	25	4	7	c
M 4.5	4.5	0.75	60	13	5.5	21	33	4.5	7	c	55	13	5	21	28	4	7	c
M 5	5	0.8	60	13	5.5	22	33	4.5	7	c	60	16	5.5	25	29	4.5	7	c
M 5.5	5.5	0.75	62	15	6	26	33	4.5	7	c	55	13	5.5	25	31	4.5	7	c
M 6	6	1	62	15	6	26	33	4.5	7	c	62	19	6	28	29	4.5	7	c

メートルねじ用

新形状											旧形状							
呼び	外径	ピッチ	L	ℓ	D _s	ℓ _n または ℓ ₁	ℓ _s (参考)	K	ℓ _k	形状 TYPE	L	ℓ	D _s	ℓ _n または ℓ ₁	ℓ _s (参考)	K	ℓ _k	形状 TYPE
M7	7	1	70	19	6.2	34	36	5	8	e	65	19	6.2	30	35	5	8	c
		0.75		10							25	30						
		0.5																
M8	8	1.25	70	19	6.2	34	36	5	8	e	70	22	6.2	39	31	5	8	e
		1		10							25	30						
		0.75																
		0.5																
M9	9	1.25	75	23	7	37	38	5.5	8	e	72	22	7	41	31	5.5	8	e
		1		13							25	30						
		0.75		11														
		0.5																
M10	10	1.5	75	23	7	37	38	5.5	8	e	75	24	7	43	32	5.5	8	e
		1.25		13							30	45						
		1		11							22							
		0.75																
		0.5																
M11	11	1.5	82	26	8.5	40	42	6.5	9	e	80	25	8	49	31	6	9	e
		1.25		14							30	45						
		1		12							22	30						
		0.75																
M12	12	1.75	82	26	8.5	40	42	6.5	9	e	82	29	8.5	50	32	6.5	9	e
		1.5		14							33	42						
		1.25		12							22	29						
		1																
		0.75																
M13	13	1.75	88	26	10.5	43	45	8	11	e	85	29	9.5	54	31	7	10	e
		1.5		14							33	42						
		1.25		12							22	29						
		1																
		0.75																
		0.5																
M14	14	2	88	26	10.5	43	45	8	11	e	88	30	10.5	54	34	8	11	e
		1.5		15							33	42						
		1.25		12							22	32						
		1																
		0.75																
M15	15	2	95	26	12.5	47	48	10	13	e	90	30	10.5	55	35	8	11	e
		1.5		15							34	41						
		1.25		13							22	31						
		1																
		0.75																
M16	16	2	95	26	12.5	47	48	10	13	e	95	32	12.5	58	37	10	13	e
		1.5		15							34	41						
		1.25		13							22	33						
		1																
		0.75																
M17	17	1.5	100	33	14	49	51	11	14	e	95	32	13	58	37	10	13	e
		1		18							27	38						
		0.75		13							27	38						
		0.5																

新形状											旧形状							
呼び	外径	ピッチ	L	ℓ	D _s	ℓ _n または ℓ ₁	ℓ _s (参考)	K	ℓ _k	形状 TYPE	L	ℓ	D _s	ℓ _n または ℓ ₁	ℓ _s (参考)	K	ℓ _k	形状 TYPE
M18	18	2.5	100	33	14	49	51	11	14	e	100	37	14	62	38	11	14	e
		2		18							52	43						
		1.5		16							36	44						
		1.25		13							29	36						
		1																
M19	19	2.5	105	33	15	55	50	12	15	e	105	37	14	64	41	11	14	e
		2		18							54							
		1.5																
		1																
M20	20	2.5	105	33	15	55	50	12	15	e	105	37	15	64	41	12	15	e
		2		18							54							
		1.5																
		1.25																
		1																
M21	21	1.5	115	33	17	60	55	13	16	e	105	37	16	62	43	12	15	e
		1		19							52							
M22	22	2.5	115	33	17	60	55	13	16	e	115	38	17	70	45	13	16	e
		2		19							53	42						
		1.5		14							30	38						
		1																
		0.5																
M23	23	2	120	39	19	65	55	15	18	e	115	38	18	70	45	14	17	e
		1.5		19							53	42						
		1																
M24	24	3	120	39	19	65	55	15	18	e	120	45	19	73	47	15	18	e
		2		19							53	42						
		1.5		15							30	40						
		1.25																
		1																
M25	25	3	125	39	19	67	58	15	18	e	125	45	19	75	50	15	18	e
		2		20							30	45						
		1.5		15														
		1																
M26	26	3	130	39	20	70	60	15	18	e	125	45	20	75	50	15	18	e
		2		20							50	45						
		1.5		15							30	45						
		1																
		0.5																
M27	27	3	130	39	20	70	60	15	18	e	130	45	20	77	53	15	18	e
		2		20							50	45						
		1.5																
		1																
M28	28	3	135	46	23	73	62	17	20	e	130	45	21	77	53	17	20	e
		2		20							52							
		1.5		15							31	49						
		1																
		0.5																
M30	30	3.5	135	46	23	73	62	17	20	e	135	48	23	82	53	17	20	e
		3		21							52							
		2		16							31	49						
		1.5																
		1																
		0.5																

ユニファイねじ用

新形状											旧形状							
呼び	外径の 基準 寸法	ねじ 山数	L	ℓ	D _s	ℓ _n または ℓ ₁	ℓ _s (参考)	K	ℓ _k	形状 TYPE	L	ℓ	D _s	ℓ _n または ℓ ₁	ℓ _s (参考)	K	ℓ _k	形状 TYPE
No.0	1.524	80	36	6.3	3	-	24	2.5	5	b	36	8	3	-	22	2.5	5	p
No.1	1.854	64 72	42	7.2	3	-	27	2.5	5	b	36	8	3	-	22	2.5	5	p
No.2	2.184	56 64	42	8.1	3	12	27	2.5	5	c	42	9.5	3	15	22	2.5	5	c
No.3	2.515	48 56	46	8.1	3	14	29	2.5	5	c	44	9.5	3	16	24	2.5	5	c
No.4	2.845	40 48	46	9	4	14	26	3.2	6	c	44	9.5	3	16	24	2.5	5	c
No.5	3.175	40 44	52	11	5	16	29	4	7	c	46	11	4	18	22	3.2	6	c
No.6	3.505	32 40	52	11	5	16	29	4	7	c	48	13	4	20	22	3.2	6	c
No.8	4.166	32 36	60	13	5.5	21	33	4.5	7	c	52	13	5	21	24	4	7	c
No.10	4.826	24 32	60	13	5.5	22	33	4.5	7	c	60	16	5.5	25	27	4.5	7	c
No.12	5.486	24 28	62	15	6	26	33	4.5	7	c	60	16	5.5	26	29	4.5	7	c
1/4	6.350	20 28	62	15	6	26	33	4.5	7	c	62	19	6	26	27	4.5	7	c
5/16	7.938	18 20 24 28 32	70	19	6.2	34	36	5	8	e	70	22	6.1	39	31	5	8	e
3/8	9.525	16 20 24 28 32	75	23 13	7	37 38	38	5.5	8	e	75	24 22	7	45 30	30 45	5.5	8	e
7/16	11.112	14 16 20 28 32	82	26 14	8.5	40 42	42	6.5	9	e	80 75	25 22	8	48 30	32 45	6	9	e
1/2	12.700	13 16 20 28 32	88	26 14	10.5	43 45	45	8	11	e	85 75	29 22	9	53 33	32 42	7	10	e
9/16	14.288	12 16 18 20 24 28 32	95	26 15	12.5	47 48	48	10	13	e	90 75	30 22	10.5	53 33	37 42	8	11	e
5/8	15.875	11 12 16 18 20 24 28 32	95	26 15	12.5	47 48	48	10	13	e	95 75	32 22	12	57 34	38 41	9	12	e
3/4	19.050	10 12 16 20 28 32	105	33 18	15	55 50	50	12	15	e	105 95 80	37 30 22	14	64 52 36	41 43 44	11	14	e
7/8	22.225	9 12 14 16 20 28 32	115	33 19	17	60 55	55	13	16	e	115 95 82	38 30 22	17	70 53 37	45 42 45	13	16	e
1	25.400	8 12 16 20 28 32	125	39 20	19	67 58	58	15	18	e	125 95 88	45 30 22	20	75 53 37	50 42 51	15	18	e

ウィットねじ用

新形状											旧形状							
呼び	外径の 基準 寸法	ねじ 山数	L	ℓ	D _s	ℓ _n または ℓ ₁	ℓ _s (参考)	K	ℓ _k	形状 TYPE	L	ℓ	D _s	ℓ _n または ℓ ₁	ℓ _s (参考)	K	ℓ _k	形状 TYPE
W1/16	1.588	60	36	6.3	3	-	24	2.5	5	b	36	8	3	-	21	2.5	5	b
W3/32	2.381	48	46	8.1	3	14	29	2.5	5	c	42	9.5	3	15	20	2.5	5	c
W1/8	3.175	40	52	11	5	17	29	4	7	c	46	11	4	18	20	3.2	6	c
W5/32	3.969	32	52	11	5	17	29	4	7	c	52	13	5	21	20	4	6	c
W3/16	4.762	24	60	13	5.5	21	33	4.5	7	c	60	16	5.5	25	24	4.5	7	c
W7/32	5.556	24	62	15	6	26	33	4.5	7	c	60	16	5.5	26	27	4.5	7	c
W1/4	6.350	20	62	15	6	26	33	4.5	7	c	62	19	6	30	25	4.5	7	c
W 5/16	7.938	18	70	19	6.2	34	36	5	8	e	70	22	6.1	39	31	5	8	e
W 3/8	9.525	16	75	23	7	37	38	5.5	8	e	75	24	7	45	30	5.5	8	e
W 7/16	11.112	14	82	26	8.5	40	42	6.5	9	e	80	25	8	48	32	6	9	e
W 1/2	12.700	12	88	26	10.5	43	45	8	11	e	85	29	9	53	32	7	10	e
W 9/16	14.288	12	95	26	12.5	47	48	10	13	e	90	30	10.5	53	37	8	11	e
W 5/8	15.875	11	95	26	12.5	47	48	10	13	e	95	32	12	57	38	9	12	e
W3/4	19.050	10	105	33	15	55	50	12	15	e	105	37	14	64	41	11	14	e
W7/8	22.225	9	115	33	17	60	55	13	16	e	115	38	17	70	45	13	16	e
W1	25.400	8	125	39	19	67	58	15	18	e	125	45	20	75	50	15	18	e

ミシンねじ用

新形状											旧形状							
呼び	外径の 基準 寸法	ねじ 山数	L	ℓ	D _s	ℓ _n または ℓ ₁	ℓ _s (参考)	K	ℓ _k	形状 TYPE	L	ℓ	D _s	ℓ _n または ℓ ₁	ℓ _s (参考)	K	ℓ _k	形状 TYPE
SM1/16	1.588	80	36	6.3	3	-	24	2.5	5	b	36	8	3	-	22	2.5	5	p
SM5/64	1.984	64	42	7.2	3	12	27	2.5	5	c	42	9.5	3	15	22	2.5	5	c
SM3/32	2.381	56	46	8.1	3	14	29	2.5	5	c	42	9.5	3	15	22	2.5	5	c
SM3/32	2.381	100	46	3.4	3	14	29	2.5	5	c	42	7	3	15	22	2.5	5	c
SM1/8	3.175	40 44	52	11	5	16	29	4	7	c	46	11	4	18	21	3.2	6	c
SM9/64	3.572	40	52	11	5	17	29	4	7	c	48	13	4	20	23	3.2	6	c
SM11/64	4.366	40	60	13	5.5	21	33	4.5	7	c	55	13	5	21	28	4	7	c
SM3/16	4.762	24 28.32	60	13	5.5	21	33	4.5	7	c	60	16	5.5	25	27	4.5	7	c
SM3/16	4.762	40	60	13	5.5	21	33	4.5	7	c	55	13	5.5	25	24	4.5	7	c
SM7/32	5.556	32	62	15	6	26	33	4.5	7	c	60	16	5.5	26	30	4.5	7	c
SM15/64	5.953	28	62	15	6	26	33	4.5	7	c	62	19	6	26	27	4.5	7	c
SM1/4	6.350	24 28	62	15	6	26	33	4.5	7	c	62	19	6	30	28	4.5	7	c
SM1/4	6.350	40	62	8.6	6	26	33	4.5	7	c	55	13	6	25	28	4.5	7	c

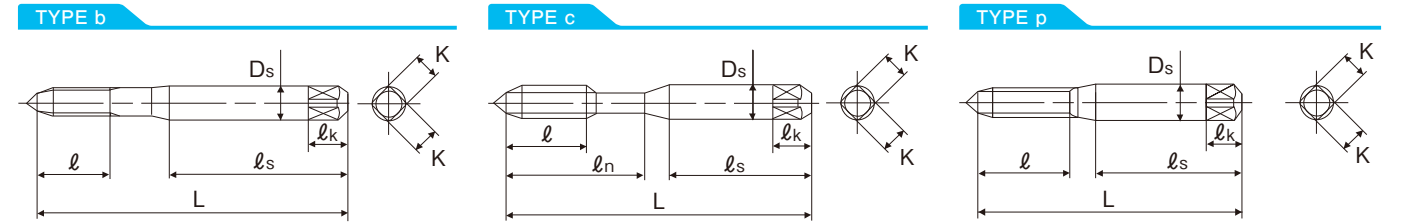
STIメートルねじ用

新形状											旧形状							
呼び	外径の基準寸法	ピッチ	L	ℓ	D _s	ℓ _n または ℓ ₁	ℓ _s (参考)	K	ℓ _k	形状 TYPE	L	ℓ	D _s	ℓ _n または ℓ ₁	ℓ _s (参考)	K	ℓ _k	形状 TYPE
STI M2.2	2.785	0.45	46	9	4	14	26	3.2	6	c	46	11	4	18	22	3.2	6	c
STI M2.5	3.085	0.45	52	6.8	5	16	29	4	7	c	48	13	4	20	23	3.2	6	c
STI M2.6	3.185	0.45	52	6.8	5	16	29	4	7	c	48	13	4	20	23	3.2	6	c
STI M3	3.650	0.5	52	7.5	5	17	29	4	7	c	52	13	5	21	24	4	7	c
STI M3.5	4.279	0.6	60	9	5.5	21	33	4.5	7	c	55	13	5	21	28	4	7	c
STI M4	4.909	0.7	60	13	5.5	22	33	4.5	7	c	60	16	5.5	25	29	4.5	7	c
STI M4.5	5.474	0.75	62	15	6	26	33	4.5	7	c	62	19	6	30	27	4.5	7	c
STI M5	6.039	0.8	62	15	6	26	33	4.5	7	c	62	19	6	30	27	4.5	7	c
STI M6	7.299	1	70	19	6.2	34	36	5	8	e	70	22	6.2	39	31	5	8	e
STI M8	9.624	1.25	75	23	7	37	38	5.5	8	e	75	24	7	43	32	5.5	8	e
STI M9	10.624	1.25	82	26	8.5	40	42	6.5	9	e	80	25	8	49	31	6	9	e
STI M10	11.948	1.5	82	26	8.5	40	42	6.5	9	e	82	29	8.5	50	32	6.5	9	e
STI M11	12.948	1.5	88	26	10.5	43	45	8	11	e	85	29	9.5	54	31	7	10	e
STI M12	14.273	1.75	95	26	10.5	43	45	8	11	e	90	30	10.5	55	35	8	11	e
STI M13	15.273	1.75	95	26	12.5	47	48	10	13	e	95	32	12.5	58	37	10	13	e
STI M14	16.598	2	100	33	14	49	51	11	14	e	90	30	10.5	55	35	8	11	e
STI M16	18.598	2	105	33	15	55	50	12	15	e	105	37	14	64	41	11	14	e
STI M18	19.948	1.5	105	33	15	55	50	12	15	e	100	30	10	52	38	10	13	e
STI M20	22.598	2	120	39	19	65	55	15	18	e	95	30	10	52	38	10	13	e
STI M22	25.248	2.5	125	39	19	67	58	15	18	e	115	38	17	70	45	13	16	e
STI M24	27.897	3	135	46	23	73	62	17	20	e	105	37	15	64	41	12	15	e
	26.598	2	130	39	20	70	60	15	18	e	120	45	19	73	47	15	18	e
	25.948	1.5	130	39	20	70	60	15	18	e	125	45	20	75	50	15	18	e

STIユニファイねじ用

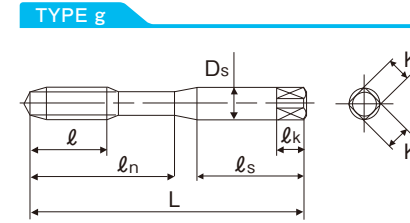
新形状											旧形状							
呼び	外径の基準寸法	ねじ山数	L	ℓ	D _s	ℓ _n または ℓ ₁	ℓ _s (参考)	K	ℓ _k	形状 TYPE	L	ℓ	D _s	ℓ _n または ℓ ₁	ℓ _s (参考)	K	ℓ _k	形状 TYPE
STI No.2	2.773	56	46	9	4	14	26	3.2	6	c	44	9.5	3	16	23	2.5	5	c
STI No.4	3.670	40	52	11	5	17	29	4	7	c	52	13	5	21	22	4	7	c
STI No.5	4.000	40	52	11	5	17	29	4	7	c	52	13	5	21	22	4	7	c
STI No.6	4.536	32	60	13	5.5	22	33	4.5	7	c	60	16	5.5	25	25	4.5	7	c
STI No.8	5.197	32	62	15	6	26	33	4.5	7	c	60	16	5.5	26	27	4.5	7	c
STI No.10	6.201	24	62	15	6	26	33	4.5	7	c	60	16	5.5	26	27	4.5	7	c
STI No.12	6.861	24	70	19	6.2	34	36	5	8	e	62	19	6	30	25	4.5	7	c
STI 1/4	8.000	20	70	19	6.2	34	36	5	8	e	62	19	6	30	25	4.5	7	c
STI 5/16	9.771	18	75	23	7	37	38	5.5	8	e	70	22	6.1	39	31	5	8	e
STI 3/8	11.587	16	82	26	8.5	40	42	6.5	9	e	80	25	8	48	32	6	9	e
STI 7/16	13.469	14	88	26	10.5	43	45	8	11	e	85	29	9	53	37	7	10	e
STI 1/2	15.238	13	95	26	12.5	47	48	10	13	e	80	25	8	48	32	6	9	e
STI 9/16	17.038	12	100	33	14	49	51	11	14	e	85	29	9	53	37	7	10	e
STI 5/8	17.708	18	100	33	14	49	51	11	14	e	90	30	10.5	57	38	9	12	e

ロールタップ ユニファイねじ用

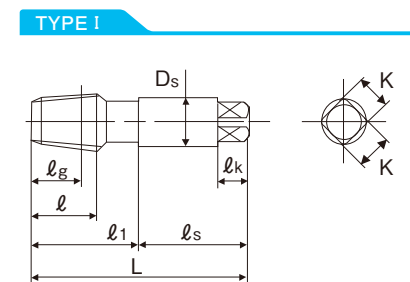


新形状											旧形状							
呼び	外径の基準寸法	ねじ山数	L	ℓ	D _s	ℓ _n または ℓ ₁	ℓ _s (参考)	K	ℓ _k	形状 TYPE	L	ℓ	D _s	ℓ _n または ℓ ₁	ℓ _s (参考)	K	ℓ _k	形状 TYPE
No.0	1.524	80	36	6.3	3	-	24	2.5	5	b	36	8	3	-	22	2.5	5	p
No.1	1.854	64	42	7.2	3	-	27	2.5	5	b	36	8	3	-	23	2.5	5	p
No.2	2.184	56	42	8.1	3	-	27	2.5	5	b	42	9.5	3	-	28	2.5	5	p
No.3	2.515	48	46	8.1	3	14	29	2.5	5	c	44	9.5	3	-	31	2.5	5	p
No.4	2.845	40	46	9	4	14	26	3.2	6	c	44	11	3	-	31	2.5	5	p
No.5	3.175	40	52	11	5	16	29	4	7	c	46	11	4	-	29	3.2	6	p
No.6	3.505	32	52	11	5	16	29	4	7	c	48	13	4	-	30	3.2	6	p
No.8	4.166	36	60	13	5.5	21	33	4.5	7	c	52	13	5	-	33	4	7	p
No.10	4.826	24	60	13	5.5	22	33	4.5	7	c	60	16	5.5	-	38	4.5	7	p
No.12	5.486	24	62	15	6	26	33	4.5	7	c	60	17	5.5	-	39	4.5	7	p
1/4	6.350	28	62	15	6	26	33	4.5	7	c	62	19	6	-	39	4.5	7	p

Xシリーズ用



Xシリーズ									
呼び	外径	ピッチ	L	ℓ	D _s	ℓ _n	ℓ _s	K	ℓ _k
M6	6	1	80	15	6	30	45	4.9	8
M8	8	1.25	90	19	8	35	48	6.2	9
M10	10	1.5	100	23	10	39	53	8	11
M12	12	1.75	110	26	12	45	56	9	12



Xシリーズ 管用テーパねじ用									
呼び	外径の基準寸法	ねじ山数	L	ℓ	ℓ _g	D _s	ℓ ₁	ℓ _s	ℓ _k
PT 1/16	7.723	28	75	13.5	10.5	8	28	47	6
PT 1/8	9.728	28	75	13.5	10.5	8	27	48	6
PT 1/4	13.157	19	85	16.5	12.5	11	31	54	9
PT 3/8	16.662	19	95	18	14	14	35	60	11
PT 1/2	20.955	14	105	22.5	17	18	41	64	14