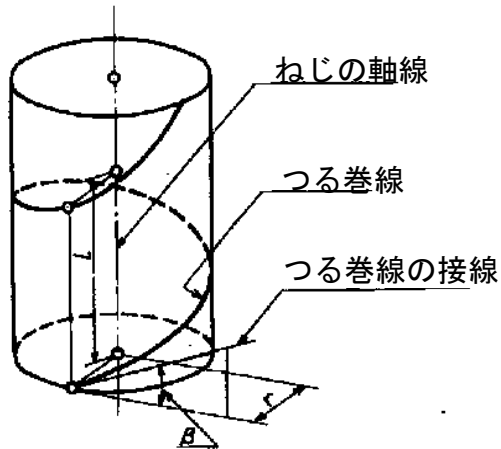


ねじの種類③

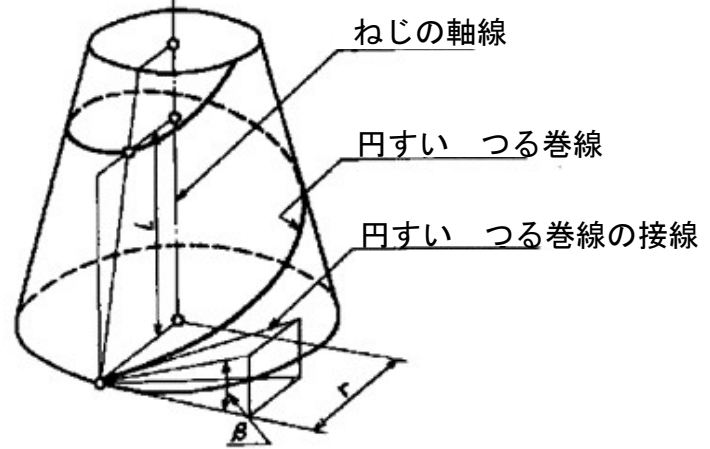
4. 平行ねじ

ねじ山が円筒の外面又は内面にあるねじ



テーパねじ

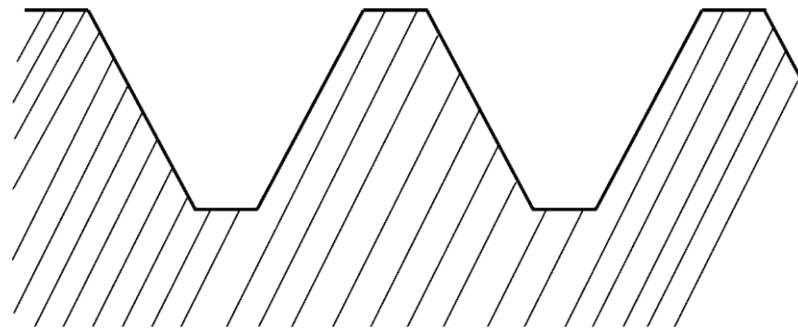
ねじ山が円すいの外面又は内面にあるねじ



4.1. 三角ねじ

ねじ山の形が正三角形に近いねじの総称。

注記 メートルねじ、ユニファイねじ、ミニチュアねじなどはこれに属する。



4.2. 台形ねじ

・メートル台形ねじ

山の頂及び谷底の切取りが大きい対称断面形のねじをもち、ねじの各部の寸法を1mm基準として決めた、ねじ山の角度が 30° のねじ。

・29度台形ねじ

山の頂及び谷底の切取りが大きい対称断面形のねじをもち、ねじの各部の寸法を1mm基準として決めた、ねじ山の角度が 29° の台形ねじ。注記 ピッチは25.4mm当たりの山数で表す。

